



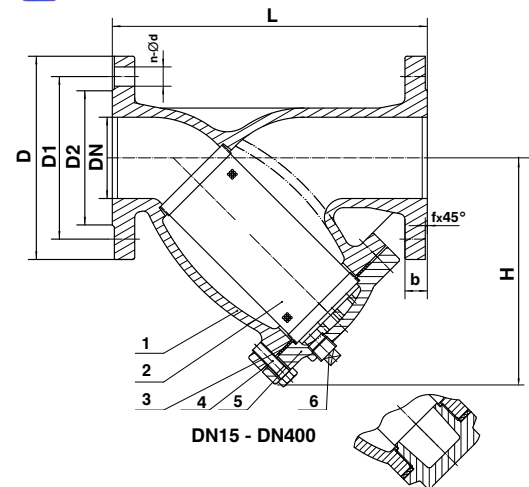
Описание

- Предназначение на филтъра: за пречистване от външни насаядания на флуиди с общо предназначение 2 група съгл. Директива за съоръжения под налягане PED 2014/68/EC като пара,масло, термофлуиди.
- Y-образен модел на тялото , пълнопроходен дизайн , с гладък и свободен проход без утаечни канали , предотвратяващ турбулентността и с минимални загуби на налягане
- Краища на фланци с присъединителни размери съгласно работното налягане.
- Посока на дебита, маркирана със стрелка върху тялото.
- Отстраним болтов капак, позволяващ отстраняване на филтърния елемент без демонтаж на клапана от тръбопровода.
- Филтър от неръждаема стомана с вариращ диаметър на отворите и дебелината на решетката, в съответствие с номиналния диаметър на клапана.
- Дренажна тапа, монтирана на капака за лесно почистване на филтърната решетка, изработена от нелегирана стомана за закаляване и отвърщане.
- Вътрешно и външно епоксидно-прахово покритие за корозионна защита на вентили и фитинги за тежки режими на работа съгласно DIN 30677-2, DIN 3476.
- Продуктов цвят: Син RAL 5005
- Крепежни елементи от нелегирана стомана за закаляване и отвърщане.



Технически спецификации

- Присъединителни размери: EN 558 / ISO 5752 - 1 базова серия.
- Размери и разпробиване на фланци: EN 1092-2 PN16.
- Хидравличен тест: EN12266-1 Клас на херметичност А.
- Предназначение за номинално налягане PN 16 bar.
- Температурен обхват -29° С...+300°С.
- Съответствие с изискванията на Директива за съоръжения под налягане PED 2014/68/ EC Модул H



Стойности на максимално налягане при температурни прагове

T (°C)	120	150	180	200	250	300
P (bar)	16	14,4	13,4	12,8	11,2	9,6

Спецификации на използваните материали

№	Детайл	Материал	Марка
1	Тяло	Сив чугун Сферографитен чугун	EN-GJL-250 (EN-JL1040) EN 1561 EN-GJS-400-15 (5.3106) EN 1563
2	Решетка филтърна	Неръждаема стомана	X5CrNi18-10 (1.4301) EN 10088-3
3	Уплътнение на капака	Графит	
4	Болт	Нелег. стомана за закал. и отвърщ.	C35 (1.0501) EN ISO 683-1
5	Капак	Сив чугун Сферографитен чугун	EN-GJL-250 (EN-JL1040) EN 1561 EN-GJS-400-15 (5.3106) EN 1563
6	Пробка дренажна	Нелег. стомана за закал. и отвърщ.	C35 (1.0501) EN ISO 683-1

Размери

Диам.	L	D	D1	D2	b	n-Ød	f	H	Диам. отбор реш.
DN15	130	95	65	46	14	4-Ø14	2	70	1
DN20	150	105	75	56	16	4-Ø14	2	80	1
DN25	160	115	85	65	16	4-Ø14	2	85	1
DN32	180	140	100	76	18	4-Ø19	2	100	1
DN40	200	150	110	84	18	4-Ø19	2	110	1
DN50	230	165	125	99	20	4-Ø19	2	115	1.25
DN65	290	185	145	118	20	4-Ø19	2	130	1.25
DN80	310	200	160	132	22	8-Ø19	2	145	1.6
DN100	350	220	180	156	24	8-Ø19	2	165	1.6
DN125	400	250	210	184	26	8-Ø19	2	185	1.6
DN150	480	285	240	211	26	8-Ø23	2	205	1.6
DN200	600	340	295	266	30	12-Ø23	2	235	1.6
DN250	730	405	355	319	32	12-Ø28	2	250	1.6
DN300	850	460	410	370	32	12-Ø28	2	300	1.6
DN350	980	520	470	429	36	16-Ø28	2	360	3
DN400	1100	580	525	480	38	16-Ø31	2	410	3

