

Tam Geçişli Küresel Vana (2 Parçalı PN 16)

Full Bore Ball Valve (2 Pcs PN 16)



Pik Döküm / Cast Iron

Sfero Döküm / Ductile Iron

T-0520

T-0525



Genel Özellikler / General Specifications

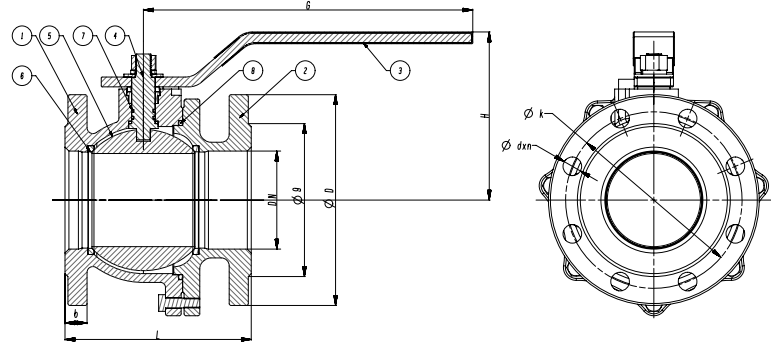
Çalışma Sıcaklık Aralığı / Working Temperature : -10... +110 ° C (16 Bar)
Pik Kullanım Sıcaklığıdır

Standartlar / Standards

Sertifikalar / Certificates :
Tasarım / Design : TS 3148
Flanş Bağlantı Ölçüleri / Flange Dimensions : TS EN 1092-2 (PN 16)
Alından Alına Boyutlar / Face to Face Dimensions : TS EN 558 (Seri 14)
Testler / Tests : TS EN 12266-1

Uygulamalar / Applications

Sıcak ve soğuk su sistemleri, basınçlı hava, asit ve alkali özelliği bulunmayan sıvı akışkanlar
Hot and cold water systems, compressed air, non-acidic and non-flammable liquid fluids



Malzeme Özellikleri Material Specifications

No	Parça Adı / Part Name	Malzeme / Material
1	Gövde / Body	GG 25 - EN GJL 250 - Pik Döküm / Cast Iron (T-0520) GGG 40 - EN GJS 400-15 - Sfero Döküm / Ductile Iron (T-0525)
2	Flanş / Flange	GG 25 - EN GJL 250 - Pik Döküm / Cast Iron (T-0520) GGG 40 - EN GJS 400-15 - Sfero Döküm / Ductile Iron (T-0525)
3	Kol / Lever	St.37 - Çelik / Steel
4	Mil / Stem	X20Cr13 - AISI420 - Paslanmaz Çelik / Stainless Steel
5	Küre / Ball	Paslanmaz Çelik / Stainless Steel
6	Ringler / Seals	PTFE - Teflon
7	O-Ring / O-Ring	EPDM



Ölçüler Dimensions

Anma Basıncı Nominal Pressure	16 Bar										
Anma Çapı Nominal Diameter	DN	15*	20*	25*	32*	40	50	65	80	100	
Vana Boyutları Valve Dimensions	L	115	120	125	130	140	150	170	180	190	
	G	155			190			260		335	
	H	105			110	120	130	140	155	170	
	D	95	105	115	140	150	165	185	200	220	
	k	65	75	85	100	110	125	145	160	180	
	g	46	56	65	76	84	99	118	132	156	
	b	14	16			18		20		22	24
dxn	14x4			19x4				19x8			
Ağırlık Weight	kg	2.35	2.85	3.35	5.35	6.9	9.2	11.7	17.55	23.9	

*Sfero Döküm / Ductile Iron

R-2.2023