



europavalves

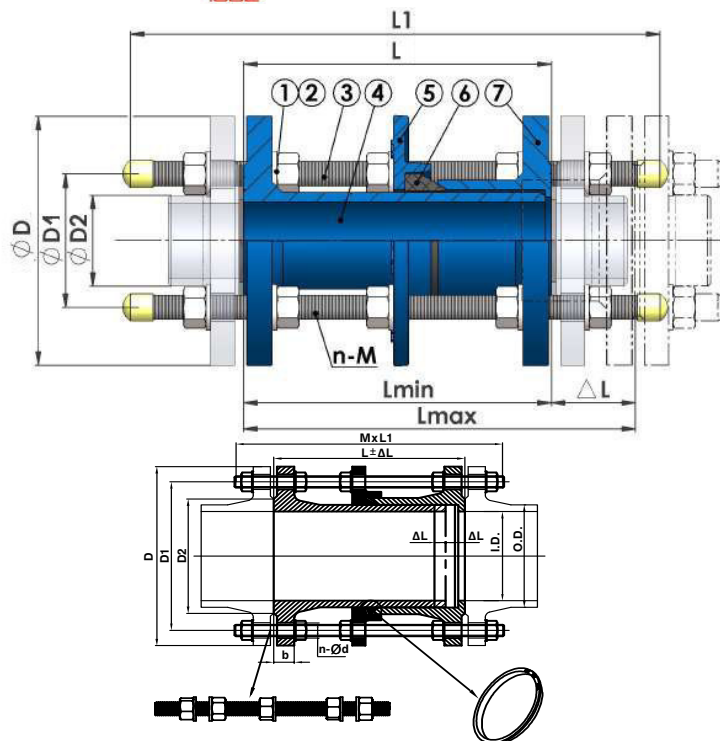
Mogel H

## Описание

- Регулиране по надлъжна ос за желаната монтажна дължина.
- Достатъчно регулируема междина с помощта на шпилки и гайки.
- Възможност за настройка на присъед. размери  $\Delta L = +/-25mm$
- Фланците на късото и дълго тяло осигуряват 100 % зона на уплътнение при необходимост за монтаж към бъртерфлай клапи.
- Еластомерните уплътнители осигуряват 100 % херметичност при проектирана компресия за над 2500 цикъла без хистерезис независимо от монтажните шпилки.
- Херметичността се постига при достигане на определен вяртящ момент на притягане на крепежните елементи.
- За демонтажни връзки, произведени от сферогр. чугун: Вътрешно и външно епоксидно-прахово покритие за корозионна защита на вентили и фитинги за тежки режими на работа съгласно EN 14901-1, DIN 30677-2, DIN 3476.
- Продуктов цвят: Син RAL 5005.
- Всички крепежни елементи отговарят на миним. изисквания за характеристиките на продукта за клас на точност C и клас на якост 4.8 съгласно EN ISO 898-1, 898-3.
- Всички крепежни елементи са с не-електролитно нанесено покритие съгласно EN ISO 10683.

## Технически спецификации

- За демонтажни връзки, произведени от сферогр. чугун: Проектиране и маркировка: EN 545 Хидравличен тест съгласно: EN 545 Изпитване за определяне на устойчивостта на вътрешно налягане съгласно EN ISO 1167-1 Метод за изпитване за дългосрочна херметичност при вътрешно водно налягане съгласно EN ISO 13846
- За демонтажни връзки, произведени от въгл. стомана: Проектиране, маркировка и хидр. тест съгласно: EN 10311 Предназначение за номинално налягане: PN10/PN16 Фланците от чугун съгласно EN1092-2 PN10/16 Фланците от стомана съгласно EN1092-1 PN10/16 Температурен обхват 0°C...80°C



## Спецификации на използваните материали

№	Детайл	Материал	Марка
1	Шайба	Въглеродна стомана с цинк. покритие	S235JR (1.0038) Zn-plated EN 10025-2 EN ISO 7089 8.8 (DIN 125)
2	Гайка	Въглеродна стомана с цинк. покритие	S235JR (1.0038) Zn-plated EN 10025-2 EN ISO 4032 8.8 (DIN 934)
3	Шпилка	Въглеродна стомана с цинк. покритие	S235JR (1.0038) Zn-plated EN 10025-2 UNI 6610 8.8 (DIN 976)
4	Тяло дълго двойно фланцово	Сферографитен чугун Въглеродна стомана	EN-GJS-500-7 (5.3200) EN 1563 S235JR EN 10025-2
5	Фланец среден	Сферографитен чугун Въглеродна стомана	EN-GJS-500-7 (5.3200) EN 1563 S235JR EN 10025-2
6	Пръстен уплътнителен	Гумен еластомер	EPDM EN 681-1
7	Тяло късо външно с изход на фланец	Сферографитен чугун Въглеродна стомана	EN-GJS-500-7 (5.3200) EN 1563 S235JR EN 10025-2

## Размери

DN	I.D.	O.D.	D			D1			D2			b			n-Ød			Шпилки			L	L1	ΔL	Брой шпилки съгл. % на разтягане		
			PN10	PN16	PN25	PN10	PN16	PN25	PN10	PN16	PN25	PN10	PN16	PN25	PN10	PN16	PN25	PN10	PN16	PN25				25%	50%	100%
50	65	66	165	165	165	125	125	125	66	66	66	19	19	19	4-Ø19	4-Ø19	4-Ø19	M16	M16	M16	205	310	± 25	-	-	4
65	80	82	185	185	185	145	145	145	82	82	82	19	19	19	4-Ø19	4-Ø19	4-Ø19	M16	M16	M16	205	310	± 25	-	-	4
80	83	98	200	200	200	160	160	160	98	98	98	19	19	19	8-Ø19	8-Ø19	8-Ø19	M16	M16	M16	205	340	± 25	-	4	8
100	101	118	220	220	235	180	180	190	118	118	118	19	19	19	8-Ø19	8-Ø19	8-Ø23	M16	M16	M20	205	340	± 25	-	4	8
150	154	170	285	285	300	240	240	250	170	170	170	19	19	20	8-Ø23	8-Ø23	8-Ø28	M20	M20	M24	205	340	± 25	-	4	8
200	206.5	222	340	340	360	295	295	310	222	222	222	20	20	22	8-Ø23	12-Ø23	12-Ø28	M20	M20	M24	215	350	± 25	3	6	12
250	258	274	400	400	425	350	355	370	274	274	274	22	22	24.5	12-Ø23	12-Ø28	12-Ø31	M20	M24	M27	220	380	± 25	3	6	12
300	307	326	455	455	485	400	410	430	326	326	326	24.5	24.5	27.5	12-Ø23	12-Ø28	16-Ø31	M20	M24	M27	240	400	± 25	3	6	12
350	359	378	505	520	555	460	470	490	378	378	378	24.5	26.5	30	16-Ø23	16-Ø28	16-Ø34	M20	M24	M30	240	410	± 25	4	8	16
400	408	429	565	580	620	515	525	550	429	429	429	24.5	28	32	16-Ø28	16-Ø31	16-Ø37	M24	M27	M33	250	430	± 25	4	8	16
450	456	480	615	640	670	565	585	600	480	480	480	25.5	30	34.5	20-Ø28	20-Ø31	20-Ø37	M24	M27	M33	265	450	± 25	5	10	20
500	508	532	670	715	730	620	650	660	532	532	532	26.5	31.5	36.5	20-Ø28	20-Ø34	20-Ø37	M24	M30	M33	275	460	± 25	5	10	20
600	613.4	635	780	840	845	725	770	770	632	632	632	30	36	42	20-Ø31	20-Ø37	20-Ø41	M27	M33	M36	295	500	± 25	5	10	20
700	711	738	895	910	960	840	840	875	735	735	735	32.5	39.5	46.5	24-Ø31	24-Ø37	24-Ø44	M27	M33	M39	300	500	± 25	6	12	24
800	817	842	1015	1025	1085	950	950	990	842	842	842	35	43	51	24-Ø34	24-Ø41	24-Ø50	M30	M36	M45	320	530	± 25	6	12	24
900	911	945	1115	1125	1185	1050	1050	1090	945	945	945	37.5	46.5	55.5	28-Ø34	28-Ø41	28-Ø50	M30	M36	M45	320	530	± 25	7	14	28
1000	1012	1048	1230	1255	1320	1160	1170	1210	1048	1048	1048	40	50	60	28-Ø37	28-Ø44	28-Ø57	M33	M39	M52	330	570	± 25	7	14	28
1200	1216	1255	1455	1485	1530	1380	1390	1420	1255	1255	1255	45	57	69	32-Ø41	32-Ø50	32-Ø57	M36	M45	M52	350	620	± 25	8	16	32
1400	1420	1462	1675	1685	1755	1590	1640	1662	1462	1462	1462	46	60	74	36-Ø44	36-Ø50	36-Ø62	M39	M45	M56	380	630	± 25	9	18	36
1500	1520	1565	1785	1820	1865	1700	1710	1750	1565	1565	1565	47.5	62.5	77.5	36-Ø44	36-Ø57	36-Ø62	M39	M52	M56	400	665	± 25	9	18	36
1600	1620	1668	1915	1930	1975	1820	1820	1860	1668	1668	1668	49	65	81	40-Ø50	40-Ø57	40-Ø62	M45	M52	M56	400	700	± 25	10	20	40
1800	1820	1875	2115	2130	2195	2020	2020	2070	1875	1875	1875	52	70	88	44-Ø50	44-Ø57	44-Ø71	M45	M52	M64	420	730	± 25	11	22	44
2000	2020	2082	2325	2345	2425	2230	2230	2300	2082	2082	2082	55	75	95	48-Ø50	48-Ø62	48-Ø71	M45	M56	M64	460	880	± 25	12	24	48

