



europaivalves

Описание

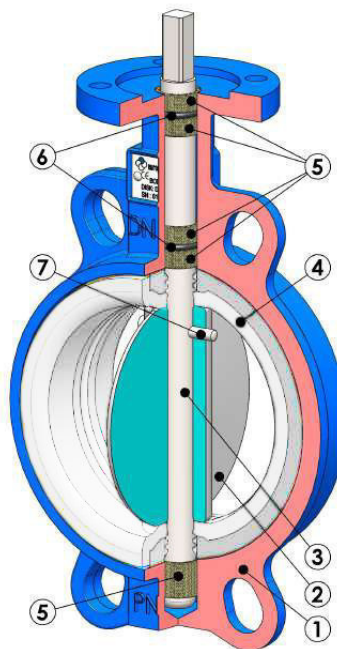
- Wafer тип тяло за монтаж между FF или RF фланци
- Лагерни втулки, осигуряващи максимална опора на оста и централизирано подравняване
- Дебито-оптимизиран 360° полиран диск, осигуряващ двупосочна 100% херметичност
- Изцяло обхващащо тялото тефлоново седло на диска - касетен тип с твърда подложка
- Монолитна концентрично разположена ос с квадратен изход, шлифована, закрепена към диска чрез щифтове, изцяло херметично затворена спрямо работния флуид чрез ненужаещи се от поддръжка лагерни втулки
- Универсален монтажен топ фланец съгл. ISO 5211 за присъединяване към четвъртобортни ел.задвижки
- Вътрешно и външно епоксидно-прахово покритие за корозионна защита на вентили и фитинги за тежки режими на работа съгласно DIN 30677-2, DIN 3476
- Продуктов цвят: Син RAL 5005

Технически спецификации

- Дизайн: EN 1074-1 и 2; EN 593
- Присъединителни размери: EN 558 / ISO 5752 - 20 базова серия
- Размери и разпробиване на фланци: EN 1092-2 PN10/16
- Хидравличен тест съгласно EN12266-1
- Клас на херметичност А съгласно EN12266-1
- Тест за задвижващ момент съгласно EN 1074-1 и 2
- Монтаж на топ фланец: ISO5211
- Предназначение за номинално налягане PN10 PN16 bar
- Температурен обхват -20°C...180°C

Допълнителни принадлежности

- Задвижване чрез ръкохватка за работни диаметри DN ≤ 300 mm
- Подробни технически данни за ръкохватка по запитване
- Възможност за присъединяване към електрозадвижка
- Брандът на електрозадвижката по запитване

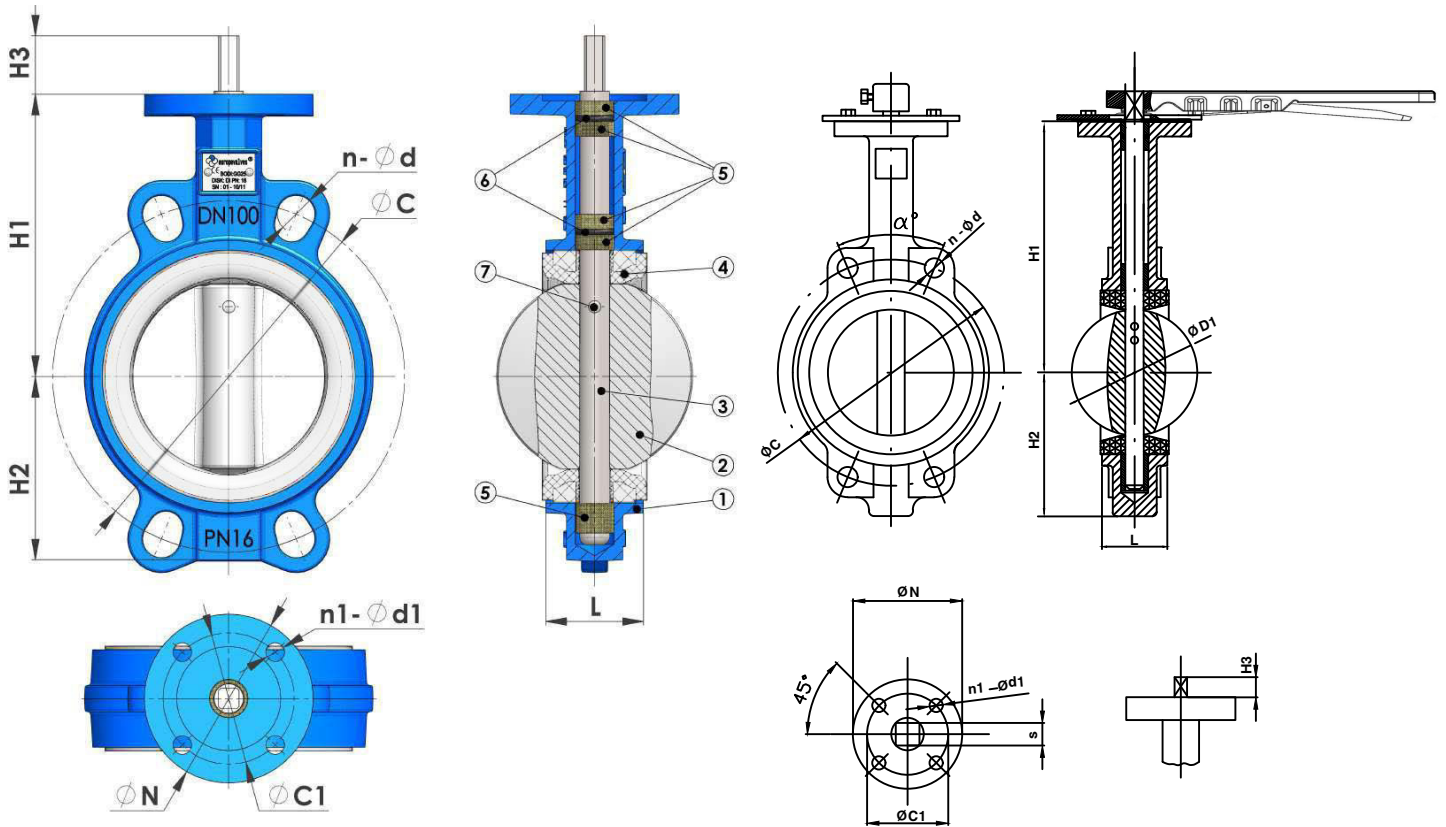


Спецификации на използваните материали

№	Детайл	Материал	Марка
1	Тяло	Сферографитен чугун	EN-GJS-400-15 (5.3106)
2	Диск	Неръждаема стомана	X5CrNi18-10 (1.4301) EN10088-3
3	Ос	Неръждаема стомана	X30Cr13 (1.4028) EN10088-3
4	Седло	Тефлон	PTFE EN ISO 13000-1
5	Втулка лагерна	Усилена с въглеродни влакна смола	FRP ISO 10406-1
6	О-пръстен	Гумен еластомер	EPDM EN 681-1
7	Щифт	Неръждаема стомана	GX5CrNiMo19-11-2 (1.4408) EN 10283
8	Ръкохватка	Сферографитен чугун	EN-GJS-400-15 (5.3106) EN 1563



Бътерфлай кранове концентрични Wafer тип със седло PTFE /EN558 Серия 20 / PN10 PN16



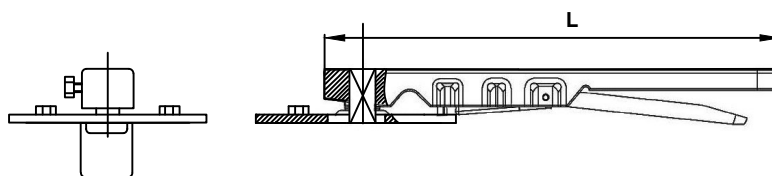
Размери - за задвижване чрез ръкохватка

Диам.	L	C		n-∅d		α°		D1	N	C1	n1-∅d1	□s	Топ фланец тип ISO5211	H1	H2	H3
		PN10	PN16	PN10	PN16	PN10	PN16									
DN40	43	110	110	4-∅19	4-∅19	90°	90°	52.9	72	50	4-∅8	11	F05	138	70	30
DN50	43	125	125	4-∅19	4-∅19	90°	90°	52.9	72	50	4-∅8	11	F05	138	70	30
DN65	46	145	145	4-∅19	4-∅19	90°	90°	64.5	72	50	4-∅8	11	F05	144	78	30
DN80	46	160	160	4-∅19	4-∅19	45°	45°	78.8	72	50	4-∅8	11	F07	152	90	30
DN100	52	180	180	4-∅19	4-∅19	45°	45°	104	97	70	4-∅10	11	F07	165	104	30
DN125	56	210	210	4-∅19	4-∅19	45°	45°	123.3	97	70	4-∅10	14	F07	184	122	30
DN150	56	240	240	4-∅23	4-∅23	45°	45°	155.1	97	70	4-∅10	14	F07	199	136	30
DN200	60	295	295	4-∅23	4-∅23	45°	30°	202.5	146	102	4-∅12	17	F10	224	169	40





Ръкохватка за бътерфлай кранове Wafer тип



Размери

Диам.	L
DN40	240
DN50	240
DN65	240
DN80	240
DN100	280
DN125	280
DN150	260
DN200	410

