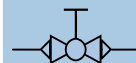


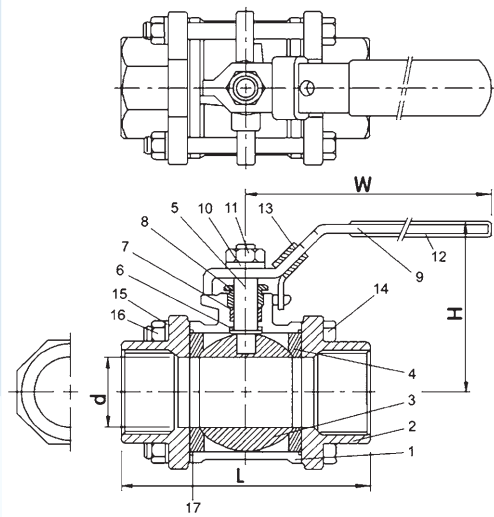
Кран сферичен от три части на вътрешна резба PN63



Precisely Right.

Описание

- Тяло с пълнопроходен дизайн от три части с плътно припокриващо се метално прилягане между тялото и адапторите с цел свеждане до минимум всякаква възможност за движение поради напрежението в тръбопровода. Тялото и адапторите са подходящо оразмерени за контакт с метал, за да се осигури правилно притискване без смачкване и престъргване на уплътнението. Пълнопроходният дизайн осигурява минимално съпротивление при движението на флуида и практически нулево съпротивление на дебита. Зазубите на налягане са минимални, практически в резултат единствено на локалното триене на флуида по дължината на тръбопровода. Симетричност на тялото, болтовата свързка между него и адапторите, осигуряваща стабилна работа при много високи стойности на работно налягане. Компактната структура и лекото тегло на сферичния кран го предопределя като най-разумния избор за системи с криогенна среда.
- Плоските и гладки канали в тялото на клапана са подходящи за транспортиране на вискозни течности, суспензии и твърди частици.
- Гладко полирана плаваща сфера с кръгъл проходен отвор за освобождаване на налягането в слота на задвижващата ос, с цел избягване натрупването на налягане в кухината на тялото. По този начин се осигурява 100 % двупосочна херметичност в големи диапазони на работно налягане и температура при затваряне и дълъг експлоатационен живот.
- Бързо и удобно завъртане на сферата на 90° около оста на крана за осъществяване пълен цикъл от пълно отваряне до пълно затваряне. Възможност за регулиране на дебита чрез частично задвижване на сферата. Времето за отваряне и затваряне 0,05 до 0,1 s, гарантиращо възможност за приложение при системи за автоматизация на тестови стендове. Бързото отваряне и затваряне на крана не води до хидравличен удар.
- Възможност за позициониране на място положението на сферата с цел устойчивост при високи стойности при пад на налягане в затворена позиция.
- Вградена монтажната околна опковка на оста, завършваща с квадратна горна връзка посредством упорната шайба, осовата набивка и зашката на набивката осигурява компактна конструкция, устойчива на възвратно изхвърляне и елиминира потенциалния риск от злополука поради разхлабване на уплътнителната набивка в резултат действието на налягането на флуида. PTFE уплътнението на упорната шайба осигурява постигане на нисък работен въртящ момент.
- Гъвкаво седло от тефлон PTFE висок клас осигуряващо плътно затваряне при високо и ниско налягане. Специалната му конструкция ограничава износването до минимум, осигурява ниски стойности на въртящия момент при всякакви работни условия и предлага пригодност за по-широк диапазон от приложения по отношение на налягане и температура. Материалът PTFE осигурява добри самосмазващи свойства, малко триене и износване при контакт със сферата и ниска грапавост, увеличаващи съвкупно експлоатационния живот на сферичния кран. Той гарантира невъзникване на граскотини, рязко износване и други повреди и невъзможност от заклещване на плаващата сфера по време на работа (при неналичие на смазка), така че може надеждно да се използва в корозивни среди и нискокипящи течности.
- По време на преместването на оста и сферата от напълно отворено и напълно затворено положение уплътнителната повърхност на сферата и седлото на крана са изолирани от флуида, така че флуида, преминаващ през тялото с висока скорост, няма да причини ерозия на уплътнителната повърхност.
- Меки корпусни уплътнения от тефлон PTFE, осигуряващи 100 % двупосочна херметичност и пренебрежимо вискозитет към точността на обработка и грапавостта на повърхността на уплътнителната повърхност.
- Възможност за обслужване без демонтаж от линията.
- Всички метални части от неръждаема стомана съгласно EN 10088-3 и EN 10213.
- Препоръчителен монтаж на крановете в хоризонтална посока.



Технически спецификации

- Дизайн съгласно EN 1983 и ISO 7121
- Предназначение за номинално налягане: PN63
- Присъединителни размери резба: EN 10226-1, EN ISO 228-1
- Хидравличен тест съгласно EN12266-1 Клас на теч А
- Температурен обхват -10°C...250°C

Допълнителни принадлежности

- Антистатично устройство за транспортиране на нефт, природен газ и въглищен газ.

Спецификации на използваните материали

№ Детайл	Материал	Марка
1 Тяло	Неръждаема стомана	GX5CrNiMo19-11-2 (1.4408) EN 10213; X5CrNiMo17-12-2 (1.4401)*/X5CrNi18-10(1.4301)* EN 10088-3
2 Адаптор	Неръждаема стомана	GX5CrNiMo19-11-2 (1.4408) EN 10213; X5CrNiMo17-12-2 (1.4401)*/X5CrNi18-10(1.4301)* EN 10088-3
3 Сфера плаваща	Неръждаема стомана	GX5CrNiMo19-11-2 (1.4408) EN 10213; X5CrNiMo17-12-2 (1.4401)*/X5CrNi18-10(1.4301)* EN 10088-3
4 Седло на сфера плаваща	Тефлон	PTFE 15% EN ISO 13000-1
5 Ос	Неръждаема стомана	GX5CrNiMo19-11-2 (1.4408) EN 10213; X5CrNiMo17-12-2 (1.4401)*/X5CrNi18-10(1.4301)* EN 10088-3
6 Шайба опорна	Тефлон	PTFE EN ISO 13000-1
7 Набивка на оста	Тефлон	PTFE EN ISO 13000-1
8 Гайка на набивка	Неръждаема стомана	GX5CrNiMo19-11-2 (1.4408) EN 10213; X5CrNiMo17-12-2 (1.4401)*/X5CrNi18-10(1.4301)* EN 10088-3
9 Ръкохватка	Неръждаема стомана	GX5CrNiMo19-11-2 (1.4408) EN 10213; X5CrNiMo17-12-2 (1.4401)*/X5CrNi18-10(1.4301)* EN 10088-3
10 Шайба пружинна	Неръждаема стомана	GX5CrNiMo19-11-2 (1.4408) EN 10213; X5CrNiMo17-12-2 (1.4401)*/X5CrNi18-10(1.4301)* EN 10088-3
11 Гайка на оста	Неръждаема стомана	GX5CrNiMo19-11-2 (1.4408) EN 10213; X5CrNiMo17-12-2 (1.4401)*/X5CrNi18-10(1.4301)* EN 10088-3
12 Обвивка на ръкохватка	Пластфилцполи(винилхлорид)	PVC-P EN ISO 24023-2
13 Устройство заключващо	Неръждаема стомана	GX5CrNiMo19-11-2 (1.4408) EN 10213; X5CrNiMo17-12-2 (1.4401)*/X5CrNi18-10(1.4301)* EN 10088-3
14 Болт	Неръждаема стомана	GX5CrNiMo19-11-2 (1.4408) EN 10213; X5CrNiMo17-12-2 (1.4401)*/X5CrNi18-10(1.4301)* EN 10088-3
15 Шайба пружинна	Неръждаема стомана	GX5CrNiMo19-11-2 (1.4408) EN 10213; X5CrNiMo17-12-2 (1.4401)*/X5CrNi18-10(1.4301)* EN 10088-3
16 Гайка шестостенна	Неръждаема стомана	GX5CrNiMo19-11-2 (1.4408) EN 10213; X5CrNiMo17-12-2 (1.4401)*/X5CrNi18-10(1.4301)* EN 10088-3
17 Присъединително уплътнение	Тефлон	PTFE EN ISO 13000-1

* Материал по избор, съгласно запитване.

Размери

Диам.	G (inch)	Ø D (mm)	H (mm)	L (mm)	W (mm)	Cv фактор	Върт. момент (kgf-cm)
DN 6	1/4"	12.8	51	59	95	6.6	40
DN10	3/8"	12.8	51	59	95	7.9	40
DN15	1/2"	15	55	64	95	11.2	54
DN20	3/4"	20	59	75	110	21	74
DN25	1"	25	73	85	135	34	104
DN32	1 1/4"	32	78	97	135	57	135
DN40	1 1/2"	38	91	110	147	80	180
DN50	2"	50	99	132	165	148	250
DN65	2 1/2"	65	130	167	215	265	500
DN80	3"	80	142	187	215	415	770
DN100	4"	100	165	230	310	780	1100

