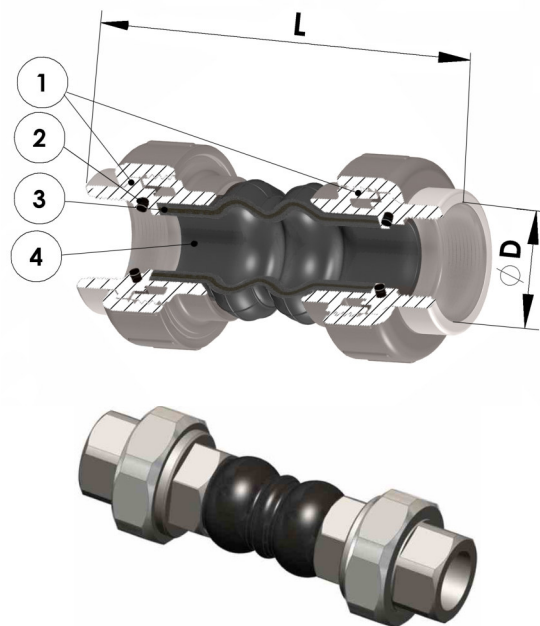




Описание

- В състояние да извършва 4 измествания, благодарение на своята еластичност: разтягане, компресия, странично и ъглово движение.
- Предназначение: За абсорбиране на шума и вибрациите, разтежения, свивания в тръбопроводите, причинени от промени в дебита, налягането, температурата, случайни външни фактори и др.
- Предпазва системата от усуквания, размествания, разкъсвания, елиминира напрежението в неподвижните елементи. Позволява монтаж при системи с отклонения в резултат на усукване.
- Осигуряване на аксиално удължаване и компресия, латерално преместване и ъглово изместване в определени, фабрично зададени граници.
- Лесен монтаж. Икономичен дизайн с възможност за елиминирание нуждата от уплътнения и самопочистващи се свогове без необходимост от пълнеж.
- Възможност за работа във вакуум и при динамично натоварване.
- Приложение съобразно особеностите на материала: за студена и гореща вода, морска вода, въздух (включително горещ), нефт и течни горива, промишлени масла, пастообразни, абразивни и други неагресивни течности и газове. Монтаж на вход и изход на помпи, компресори, отоплителни, климатични и охладителни инсталации, дренажни линии, промишлени и енергетични инсталации, рафинерии.

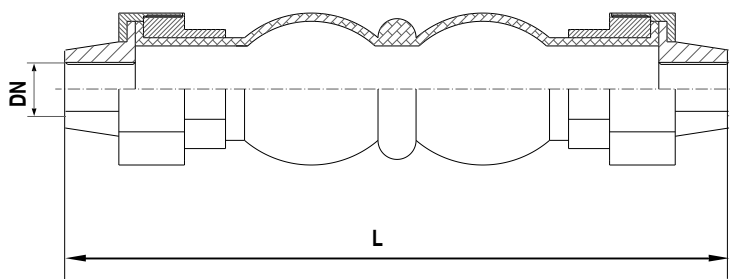
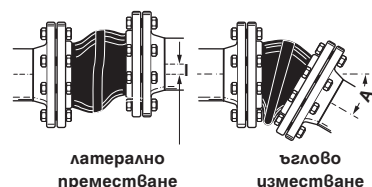
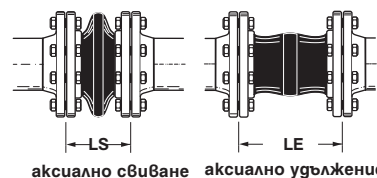


Технически спецификации

- Предназначение за номинално налягане: PN10/16/25 bar
- Присъединителни краища на вътрешна британска стандартна тръбна успоредна резба (BSP) съгласно EN ISO 228-1.
- Температурен обхват 0°C...80°C NBR; 0°C...90°C NBR; 0°C...120°C EPDM

Допълнителни принадлежности

- Фиксираща опора или фиксираща скоба
- Гъвкав противопреливен канал



Спецификации на използваните материали

№	Детайл	Материал	Марка
1	Краища присъед. на резба	Въглеродна стомана Неръждаема стомана	S235JRG2 (1.0038) EN 10250-2 X5CrNi18-10 (1.4301) EN 10088-3
2	Пръстен притискащ	Гумен еластомер +армирани нишки въгл.стомана	S235JRG2 (1.0038) EN 10250-2 + NBR EN 681-1
3	Корда подсилена носеща	Текстилна синтетична найлонова оплетка	Polyamide 6 PA EN ISO 16396-2
4	Тяло	Гумен еластомер с двоен свог	EPDM EN 681-1/ NBR EN 681-1/ NR EN 681-1

Размери

Диам.	L	D	Аксиално удължение LE	Аксиално свиване LS	Латерално преместване I	Ъглово изместване ∠A
DN15	200	G 1/2"	6	22	22	20°
DN20	200	G 3/4"	6	22	22	20°
DN25	200	G 1"	6	22	22	20°
DN32	200	G 1 1/4"	6	22	22	20°
DN40	200	G 1 1/2"	6	22	22	20°
DN50	200	G 2"	6	22	22	20°
DN65	245	G 2 1/2 "	6	22	22	20°
DN80	275	G 3"	6	22	22	20°

