



Описание

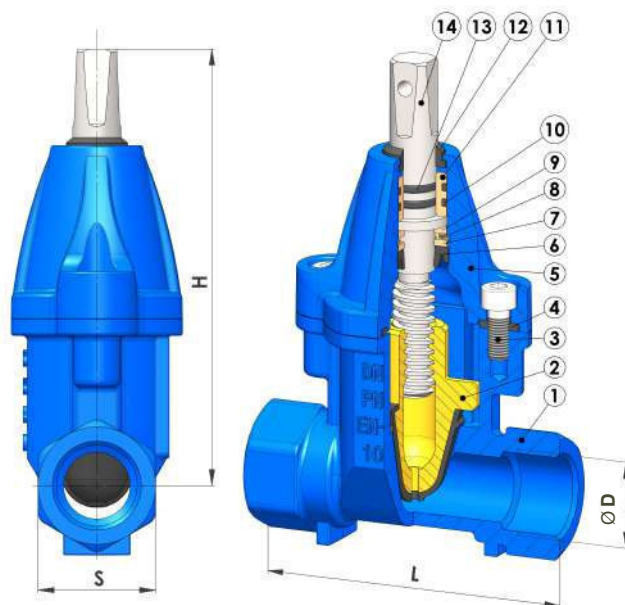
- Болтови капак
- Работа при малък въртящ момент
- Изцяло капсулиран с еластомер клин
- Затваряне по посока на часовата стрелка
- Вътрешно и външно епоксидно-прахово покритие за корозионна защита на вентили и фитинги за тежки режими на работа съгласно DIN 30677-2, DIN 3476
- Продуктов цвят: Син RAL 5005
- Минимален съпротивителен въртящ момент (mST) равен на 3 пъти максималния експлоатационен въртящ момент (MOT) съгласно EN 1074-1
- Присъединителни краища на вътрешна британска стандартна тръбна успоредна резба (BSP) съгласно EN ISO 228-1

Технически спецификации

- Дизайн: EN 1074-1 и 2; EN 1171
- Присъединителни размери: EN 16722/M2
- Хидравличен тест: EN12266-1 Клас на херметичност A
- Тест за загвиждащ момент съгласно EN 1074-1 и 2
- Предназначение за номинално налягане PN16 bar
- Температурен обхват 0°C...80°C

Допълнителни принадлежности

- Угължител / Т Ключ



Спецификации на използваните материали

№	Детайл	Материал	Марка
1	Тяло	Сферографитен чугун	EN-GJS-500-7 (5.3200) EN 1563
2	Клин	Месинг+Гумен еластомер	CuZn36Pb2As (CW602N) EN 12167 + EPDM EN 681-1
3	Болт	Неръждаема стомана	X5CrNi18-10 A2-70 (1.4301) EN ISO 3506-1 EN ISO 4014 8.8 (DIN 931 A2/A4)
4	Уплътнение на капака	Гумен еластомер	EPDM EN 681-1
5	Капак	Сферографитен чугун	EN-GJS-500-7 (5.3200) EN 1563
6	Уплътнение осово	Гумен еластомер	EPDM EN 681-1
7	Шайба	Пластмаса	PA(Nylon) EN ISO 1874
8	Зегер шайба	Неръждаема стомана	X90CrMoV18 (1.4112) EN 10088-1 (UNI 7437 DIN 472)
9	Шайба опорна противоударна	Пластмаса	PA(Nylon) EN ISO 1874
10	О-пръстен	Еластомер	EPDM EN 681-1
11	Втулка уплътнителна	Пластмаса	PA(Nylon) EN ISO 1874
12	Пръстен противопрахов	Гумен еластомер	NBR EN 681-1
13	О-пръстен	Гумен еластомер	EPDM EN 681-1
14	Ос	Неръждаема стомана	X20Cr13 (1.4021) EN 10088-3

Размери

Диам.	L	S	ØD	H
DN20	115	45	G 3/4"	166
DN25	115	45	G 1"	166
DN32	130	50	G 1 1/4"	175
DN40	150	60	G 1 1/2"	196
DN50	178	70	G 2"	216

