



Описание

- Подходяща за монтаж във вертикална и хоризонтална позиция
- Пълнопроходен дизайн
- Лесно заменими диск и седло
- Притискащ пръстен на диска положен пресово или на заварка
- Седлови пръстен, пресован в тялото
- Дренажна отводнителна тапа срещу замръзване
- Възможност за обслужване без демонтаж от линията
- Вътрешно и външно епоксидно-прахово покритие за корозионна защита на вентили и фитинги за тежки режими на работа съгласно DIN 30677-2, DIN 3476
- Продуктов цвят: Син RAL 5005
- Крепежни елементи с неелектролитно положено цинково покритие съгл. EN ISO 10683. Опция по заявка за покритие – електролитно положено съгласно EN ISO 2081 или EN ISO 4042

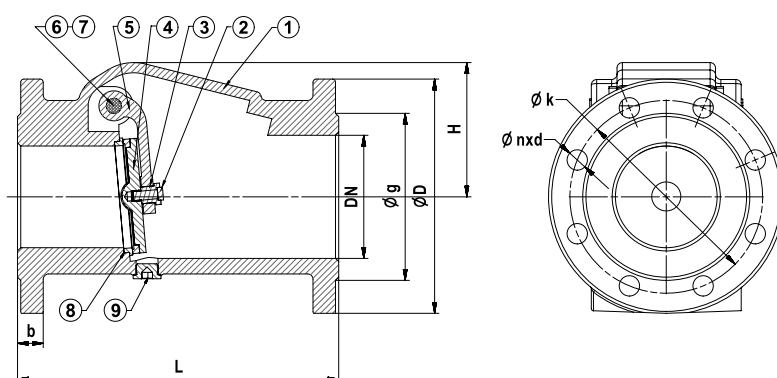


Технически спецификации

- Дизайн: EN 1074-1 и 3; EN 16767
- Предназначение за номинално налягане: PN10/16
- Присъединителни размери : EN558 Серия 48
- Хидравличен тест съгласно EN12266-1 Клас на теч А
- Фланци съгласно EN1092-2 PN10/16
- Температурен обхват -10°C...120°C

Допълнителни принадлежности

- Външен лост и противотежест



Спецификации на използваните материали

№ Детайл	Материал	Марка
1 Тяло	Сферографитен чугун CuV чугун	EN-GJS-400-15 (5.3106) EN 1563 EN-GJL-250 (EN-JL1040) EN 1561
2 Винт стопорен	Въгл. стом. с поцинк. покритие	S235JR Zink coated (1.0038) EN 10025-2 EN ISO 4762 8.8 (DIN 912)
3 Втулка фиксираща на диска	Въгл. стом. с поцинк. покритие	S235JR Zink coated (1.0038) EN 10025-2
4 Диск	Сферографитен чугун + Гумен еластомер	EN-GJS-400-15 (5.3106) EN 1563 + EPDM / NBR EN 681-1
5 Рамо крепително на диска	Сферографитен чугун CuV чугун	EN-GJS-400-15 (5.3106) EN 1563 EN-GJL-250 (EN-JL1040) EN 1561
6 Ос шарнирна на рамо	Неръждаема стомана	X20Cr13 (1.4021) EN 10088-3
7 Шплент	Въгл. стом. с поцинк. покритие	S235JR Zink coated (1.0038) EN 10025-2 EN ISO 1234 (DIN 94)
8 Седло	Месинг Бронз Неръждаема стомана	CuZn40Pb2 (CW617N) EN 12164 CuSn5Zn5Pb5-C (CC491K) EN 1982 X5CrNiMo17-12-2 (1.4401) / X5CrNi18-10 (1.4301) EN 10088-3
9 Тапа отводнителна	Въгл. стом. с поцинк. покритие	S235JR Zink coated (1.0038) EN 10025-2

Размери

Диам.	L	D		k		g		b		n-Ød		H
		PN10	PN16	PN10	PN16	PN10	PN16	PN10	PN16	PN10	PN16	
DN40	180	150	150	110	110	84	84	19	19	4-Ø19	4-Ø19	70
DN50	200	165	165	125	125	99	99	19	19	4-Ø19	4-Ø19	70
DN65	240	185	185	145	145	118	118	19	19	4-Ø19	4-Ø19	87
DN80	260	200	200	160	160	132	132	19	19	8-Ø19	8-Ø19	104
DN100	300	220	220	180	180	156	156	19	19	8-Ø19	8-Ø19	125
DN125	350	250	250	210	210	184	184	19	19	8-Ø19	8-Ø19	157
DN150	400	285	285	240	240	211	211	19	19	8-Ø23	8-Ø23	186
DN200	500	340	340	295	295	266	266	20	20	8-Ø23	12-Ø23	240
DN250	600	395	405	350	355	319	319	22	22	12-Ø23	12-Ø28	295
DN300	700	445	460	400	410	370	370	24.5	24.5	12-Ø23	12-Ø28	372
DN350	800	505	520	460	470	429	429	24.5	26.5	16-Ø23	16-Ø28	375

