



Описание

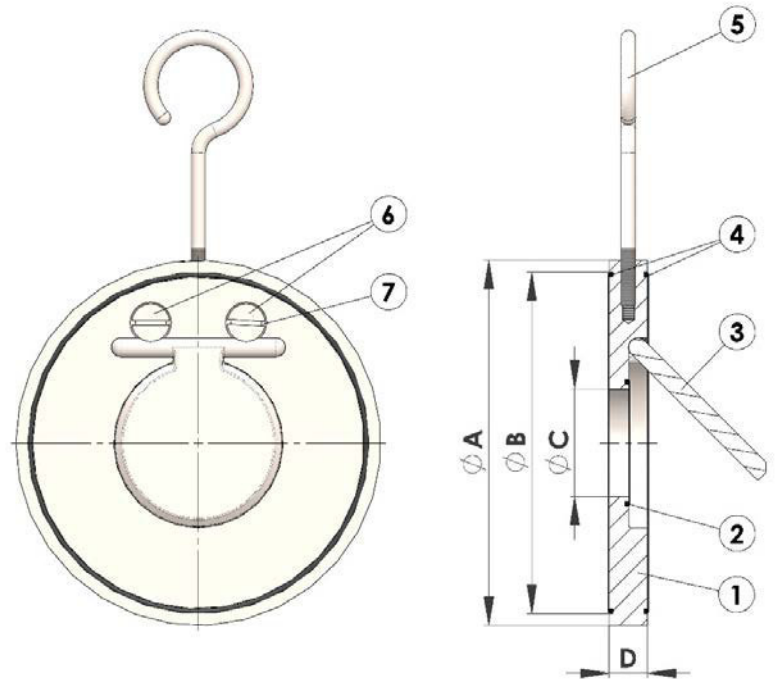
- Олекотен тип wafer възвратна клапа, с къса дължина на тялото, подходяща за монтаж в тръбопроводна система с ограничено пространство между два фланца
- Сменяеми на място O-пръстеновидни уплътнения, положени в тялото на клапата, без необходимост от допълнителни монтажни уплътнения
- Шарнирно монтиран чрез помощта на лагери и фиксиращи винтове върху тялото диск, разположен в зоната на протичане на дебита
- Без необходимост от затваряща пружина, работа със затваряне без ударно врязване
- Изключително широк ъгъл на отваряне на диска.
- Отлично затваряне при ниско налягане. Стандартната стойност на затварящото налягане е по-малко от 0,1 бара
- Работа при комбинирана ниска скорост на протичане на дебита в линията и 100 % херметичност при ниско налягане
- Голям капацитет / нисък пад на налягането, за осигуряване икономичност на работа
- Възвратната клапа е неподходяща за пулсиращ режим на работа
- Крепежни елементи от неръждаема стомана
- Възможност за обслужване без демонтаж от линията

Технически спецификации

- Дизайн: EN 1074-1 и 3; EN 16767
- Предназначение за номинално налягане: PN10/16
- Присъединителни размери: EN558 Серия 97
- Хидравличен тест съгласно EN12266-1 Клас на теч А
- Температурен обхват 0°C...80°C

Допълнителни принадлежности

- Вътрешен краен ограничител на хода, за предотвратяване механичен удар с врязване при затваряне.



Спецификации на използваните материали

№	Детайл	Материал	Марка
1	Тяло	Стомана за съдове под налягане Неръждаема стомана	GP240GH (1.0619) EN 10213 X5CrNiMo17-12-2 (1.4401) EN 10088-3
2	O-пръстен	Гумен еластомер	EPDM / NBR EN 681-1
3	Диск	Стомана за съдове под налягане Неръждаема стомана	GP240GH (1.0619) EN 10213 X5CrNiMo17-12-2 (1.4401) EN 10088-3
4	O-пръстен	Гумен еластомер	EPDM / NBR EN 681-1
5	Ринг болт	Неръждаема стомана	X5CrNi18-10 A2 (1.4301) EN ISO 3506-1 UNI 6058 (DIN 444)
6	Винт фиксиращ	Неръждаема стомана	X5CrNi18-10 A2 (1.4301) EN ISO 3506-1 EN ISO 4014 8.8 (DIN 931 A2/A4)
7	Дистанционна шайба на диска	Неръждаема стомана	X5CrNiMo17-12-2 (1.4401) EN 10088-3

Размери

Диам.	A	B	C	D
DN50	109	91	32	14
DN65	129	112	40	14
DN80	144	119	54	14
DN100	164	147	70	18
DN125	194	171	92	18
DN150	220	200	112	20
DN200	275	256	154	22
DN250	330	302	192	26
DN300	380	352	227	32
DN350	440	403	270	38
DN400	491	453	315	44

