

Explosion proof solenoid valve Взривозащитен електромагнитен вентил



Description

2/2, 3/2 way, direct or pilot operated. Normally closed or normally open, standard or large orifice (¼"-1"). Possibility to complete it with different supply voltage working special ex-proof coils. Original design, compact connection dimensions, high flow rate, long exploitation life, precise and reliable reaction, wide range of purposes. Connection- F/F BSP thread.

Function and operating principle: on- off control device actuating from distance with a electric impulse. Solenoid valve opens or closes breaking or renewing fluid flow. Switch signal can be sent from a operator or from automatic units, reading time, pressure, level, flow rate etc. Application is possible separate or as a part integrated in other devices.

Use

Ex- proof fields, transferring control of oil, liquid fuels, natural gas, propane etc.

Possible use: Air, water, inert gases and others. 3/2 version is suitable for management of control valves with different application and hydraulic- solenoid actuation.

Solenoid valve can be mounted in every position excluding big sizes (1½"- 2"), where horizontal mounting with coil on the top is needed.

Описание

Двупътен, трипътен, с пряко или пилотно действие. Нормално затворен или нормално отворен, със стандартно или разширено сечение (¼"-1"). Възможност за комплектоване със специални взривозащитни електромагнитни бобини, работещи с различно захранващо напрежение. Оригинален дизайн, компактни присъединителни размери, дълъг експлоатационен срок, висока пропускателна способност, прецизна и сигурна реакция, широк спектър от приложения. Присъединяване на вътрешна цолова резба (BSP).

Предназначение и принцип на действие: контролно-спирателен уред с дистанционно задействане чрез електрически импулс. Електромагнитният вентил се отваря или затваря, прекъсвайки или подновявайки протичането на флуида. Сигналят за включване може да бъде подаван от оператор или автоматични устройства отчитащи време, налягане, ниво, дебит и др. Възможна е самостоятелна употреба или интегриран в други уреди.

Приложение

Взривозащитни инсталации, контрол при преноса на нефт, течни горива, природен газ, пропан бутан и др. Възможна употреба: Въздух, вода, инертни газове. Трипътната версия е подходяща за управление на контролни вентили с различно приложение и хидравлично-електромагнитно задействане. Електромагнитният вентил може да бъде монтиран във всяко едно положение, с изключение на големите размери (1½"- 2"), където се изисква монтаж в хоризонтално положение, с бобината нагоре.

Standards / Смягарму

Equipment and protective systems intended for use in potentially explosive atmospheres Directive 94/9/EC (ATEX)- mod II T4/T5 / Директива за оборудването и обезопасяващите системи предназначени за използване в потенциално експлозивна среда 94/9/EC

(ATEX) mod II T4/T5

Pressure equipment directive 97/23/EC (PED)/ Директива за оборудването под налягане 97/23/EC (PED)

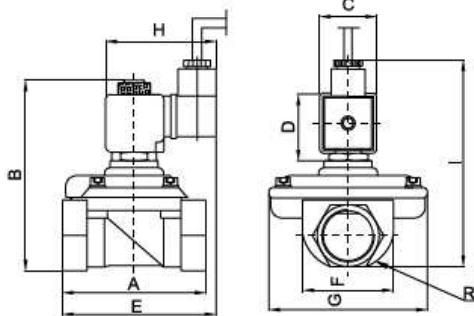
Electromagnetic Compatibility Directive 2004/108/EC (EMC) / Директива за електромагнитната съвместимост 2004/108/EC (EMC)

Suitable for liquid fuels serving / Пригодност за обслужване на течни горива- EN 264

Connection thread/ Присъединителна резба : EN 10226-1, ISO 228-1

Ambient temperature / Температура на околната среда - max 50 °C

Protection class / Клас на защита: EEx II T4/T5



Dimension / Размери

| | R | A | B | C | D | E | F | G | H | I |
|----|----|-------|----|----|------|------|----|------|-------|---|
| ¾" | 74 | 97 | 32 | 45 | 91.3 | 37.5 | 52 | 73.4 | 111 | |
| ½" | 79 | 100 | 32 | 45 | 92 | 39.5 | 52 | 73.4 | 112 | |
| ¼" | 80 | 107.3 | 32 | 45 | 94 | 41.5 | 52 | 73.4 | 120.5 | |
| 1" | 85 | 115 | 32 | 45 | 96 | 42.5 | 52 | 73.4 | 126.5 | |

Ex-proof solenoid Valve (Normally Closed or Normally Open) / Взривозащитен електромагнитен вентил (нормално затворен или нормално отворен)

| Connection Size Размер на присъединяването G" | Orifice size Вътрешен диаметър на отвора mm | Pressure / Налягане min/max | | | Kv l/min | Fluid temperature Температура на флуида | | Seal Уплътнение | Weight/ Тегло (Normally Closed/ нормално затворен) kg | Weight/ Тегло (Normally Open/ нормално отворен) kg |
|---|--|--------------------------------|---|--|-------------|--|--------------------------------------|--------------------|---|--|
| | | min. bar | max. bar (Normally Closed/ нормално затворен) | max. bar (Normally Open/ нормално отворен) | | °C min | °C max | | | |
| ¼" | 1.8 | 0 | 16 | 16 | 1.5 | -10 | 160 ²⁾ / 80 ³⁾ | FKM/ NBR | 0.45 | 0.45 |
| ½" | 1.8 | 0 | 16 | 16 | 1.5 | -10 | 160 ²⁾ / 80 ³⁾ | FKM/ NBR | 0.45 | 0.45 |
| ¾" | 12.5 | 0.5 | 16 | 16 | 46 | -10 | 80 | NBR | 0.85 | 0.85 |
| ½" | 14.5 | 0.5 | 16 | 16 | 60 | -10 | 80 | NBR | 0.85 | 0.85 |
| ¼" | 17 | 0.5 | 16 | 16 | 85 | -10 | 80 | NBR | 1 | 1 |
| 1" | 17 | 0.5 | 16 | 16 | 85 | -10 | 80 | NBR | 1 | 1.1 |
| 1¼" | 46 | 0.5 | 10 | 10 | 460 | -10 | 80 | NBR | 3 | 3.05 |
| 1½" | 46 | 0.5 | 10 | 10 | 520 | -10 | 80 | NBR | 2.75 | 2.8 |
| 2" | 46 | 0.5 | 10 | 10 | 600 | -10 | 80 | NBR | 3.2 | 3.25 |
| ¾" L ¹⁾ | 20 | 0.3 | 12 | 12 | 120 | -10 | 80 | NBR | 0.85 | 0.85 |
| 1" L ¹⁾ | 25 | 0.3 | 12 | 12 | 180 | -10 | 80 | NBR | 1 | 1 |

1) Large Orifice/ Широк отвор

2) FKM sealing / FKM уплътняване

3) NBR sealing / NBR уплътняване