

## Solenoid valve for air, for high pressure (40 bar) Електромагнитен вентил за въздух при високо налягане (40 bar)



### Description

2/2 way, pilot operated. Normally closed. Body- brass, internal parts- stainless steel. Possibility to complete it with different supply voltage working coils. Original design, especially provided for air at high pressure, compact connection dimensions, high flow rate, long exploitation life, precise reaction. Connection- F/F BSP thread.

Function and operating principle: on- off control device with actuating from distance with a electric impulse. Solenoid valve opens or closes breaking or renewing fluid flow. Switch signal can be sent from a operator or from automatic units, reading time, pressure, level, flow rate etc. Application is possible separate or as a part integrated in other devices.

### Use

air, inert gases, oil and liquid fuels transferring installations, compressors.  
Solenoid valve can be mounted in every position.

### Описание

Двупътен, с пилотно действие. Нормално затворен. Тяло- месинг, вътрешни части- неръждаема стомана. Възможност за комплектоване с електромагнитни бобини, работещи с различно захранващо напрежение. Оригинален дизайн, специално предвиден за пренос на въздух при високи налягания, компактни присъединителни размери, дълъг експлоатационен срок, висока пропускателна способност прецизна реакция. Присъединяване на вътрешна цолова резба (BSP).

Предназначение и принцип на действие: контролно-спирателен уред с дистанционно задействане чрез електрически импулс. Електромагнитният вентил се отваря или затваря, прекъсвайки или подновявайки протичането на флуида. Сигналят за включване може да бъде подаван от оператор или автоматични устройства отчитащи време, налягане, ниво, дебит и др. Възможна е самостоятелна употреба или интегриран в други уреди.

### Приложение

Инсталации за пренос на въздух, инертни газове, нефтепродукти, течни горива и др, компресори.

Електромагнитният вентил може да бъде монтиран във всяко едно положение.

### Standards / Стандарти

Pressure equipment directive 97/23/EC ( PED)/ Директива за оборудването под налягане 97/23/EC ( PED)

Electromagnetic Compatibility Directive 2004/108/EC (EMC) / Директива за електромагнитната съвместимост 2004/108/EC (EMC)

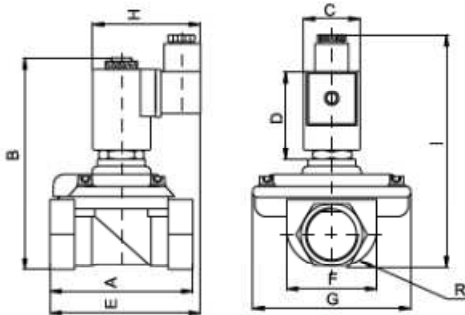
Coil protection/ Защитаост на бобината- EN 60529

Connection thread/ Присъединителна резба : EN 10226-1, ISO 228-1

Suitable for liquid fuels serving / Пригодност за обслужване на течни горива- EN 264

Ambient temperature / Температура на околната среда - max 50 °C

Protection class with connector/ Клас на защита с конектор: IP 65



### Dimension / Размери

R	A	B	c	D	E	F	G	H	I
3/8"	74	97	32	45	91.3	37.5	52	73.4	111
1/2"	79	100	32	45	92	39.5	52	73.4	112
3/4"	80	107,3	32	45	94	41.5	52	73.4	120.5
1"	85	115	32	45	96	42.5	52	73.4	126.5

### Technical specifications / Технически характеристики

For 40 bar air (normally Closed) | За 40 bar въздух (нормално затворен)

Connection Size Размер на присъединяването G"	Orifice size Вътрешен диаметър на отвора mm	Pressure / Налягане min/max		KV lV / min	Fluid temperature Температура на флуида		Seal Уплътнение	Weight Тегло kg
		bar ( min)	bar ( max)		°C min	°C max		
3/8"	12.5	0.5	40	46	-10	80	NBR	0.7
1/2"	12.5	0.5	40	50	-10	80	NBR	0.75
3/4"	12.5	0.5	40	70	-10	80	NBR	0.9
1"	12.5	0.5	40	75	-10	80	NBR	1.000

### Coil / Бобина

Voltage / Напрежение
220 V AC*
110 V AC
24 V AC
12 V AC
24 V DC*
12 V DC
*Standard performance / Стандартно изпълнение