

2/2 Way pilot operated / 2- пътен пилотно управляван електромагнитни вентили  
Normally closed / Нормално затворен



G



On request: Nickel coated body  
По заявка никелирано тяло

Coil / Бобина

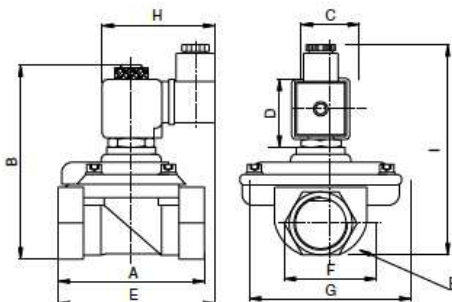
220 V AC
110 V AC
24 V AC
12 V AC
24 V DC
12 V DC

Application

- Air
- Water
- Inert gases
- Mineral oil (2E')

Приложение

- Въздух
- Вода
- Инертни газове
- Минерални масла (2 E')



Dimension / Размери

R	A	B	C	D	E	F	G	H	I
3/8"	74	97	32	45	91.3	37.5	52	73.4	111
1/2"	79	100	32	45	92	39.8	52	73.4	112
3/4"	80	107.3	32	45	94	41.5	52	73.4	120.5
1"	85	115	32	45	96	42.5	52	73.4	126.5

Technical specification / Технически характеристики

Connection Size Размер G	Orifice size Размер на прохода mm	Pressure Налягане min / max bar $\Delta P=0.5$ bar		KV lt/min	Fluid Temperature Температура на флуида $^{\circ}C$ min / max	Seal Уплътнение	Weight Тегло Kg
		0.5	16				
3/8"	12.5	0.5	16	46	-10 – 80	NBR	0.75
1/2"	14.5	0.5	16	60	-10 – 80	NBR	0.75
3/4"	17	0.5	16	85	-10 – 80	NBR	0.9
1"	17	0.5	16	85	-10 – 80	NBR	1

Technical specification - for high pressure 40 bar / Технически характеристики - за високо налягане 40 bar

Connection Size Размер G	Orifice size Размер на прохода mm	Pressure Налягане min / max bar $\Delta P=0$ bar		KV lt/min	Fluid Temperature Температура на флуида $^{\circ}C$ min / max	Seal Уплътнение	Weight Тегло Kg
		0.5	40				
3/8"	12.5	0.5	40	46	-10 – 80	NBR	0.75
1/2"	14.5	0.5	40	60	-10 – 80	NBR	0.75
3/4"	17	0.5	40	85	-10 – 80	NBR	0.9
1"	17	0.5	40	85	-10 – 80	NBR	1

On request: EPDM seal / По заявка: EPDM уплътнение