

General purpose solenoid valve
Електромагнитен вентил за общо приложение

2/2 way pilot operated / Двупътен пилотно управляван електромагнитен вентил

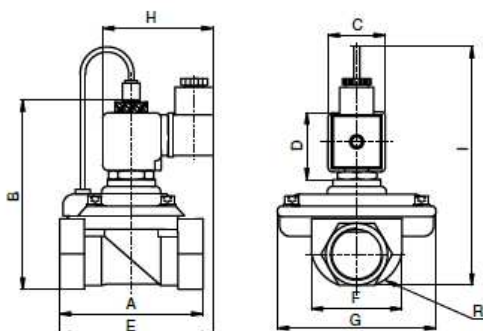
Normally Open / Нормално отворен

Application

- Air
- Water
- Inert gases
- Mineral oil (2 E')

Приложение

- Въздух
- Вода
- Инертни газове
- Минерални масла (2 E')



Dimension / Размери

R	A	B	C	D	E	F	G	H	I
3/8"	74	97	32	45	91.3	37.5	52	73.4	124
1/2"	79	100	32	45	92	39.5	52	73.4	128
3/4"	80	107.3	32	45	94	41.5	52	73.4	134
1"	85	115	32	45	96	42.5	52	73.4	143.5

Coil / Бобина

220 V AC
110 V AC
24 V AC
12 V AC
24 V DC
12 V DC

Technical specification / Технически характеристики

Connection Size Размер G"	Orifice size Размер на прохода mm	Pressure Налягане min / max bar	KV lt/min	Fluid Temperature Температура на флуида °C min / max		Seal Уплътнение	Weight Тегло Kg
3/8"	12.5	0.5 - 16	46	-10	80	NBR	0.75
1/2"	14.5	0.5 - 16	60	-10	80	NBR	0.75
3/4"	17	0.5 - 16	85	-10	80	NBR	0.9
1"	17	0.5 - 16	85	-10	80	NBR	1

Technical specification / Технически характеристики

Connection Size Размер G"	Orifice size Размер на прохода mm	Pressure Налягане min / max bar	KV lt/min	Fluid Temperature Температура на флуида °C min / max		Seal Уплътнение	Weight Тегло Kg
3/8"	12.5	0.5 - 40	46	-10 - 160		FKM + PTFE	0.75
1/2"	14.5	0.5 - 40	60	-10 - 160		FKM + PTFE	0.75
3/4"	17	0.5 - 40	85	-10 - 160		FKM + PTFE	0.9
1"	17	0.5 - 40	85	-10 - 160		FKM + PTFE	1