

Stainless steel solenoid valve Неръждаем електромагнитен вентил



Description

2/2, 3/2 way, direct operated. Normally closed. Body and internal parts - stainless steel. Possibility to complete it with different supply voltage working coils. Original compact design, provided for high corrosive working applications, long exploitation life, reliable function. Alternatively two models are available- Model 1 (round body), with high flow rate and Model 2 (square body)- higher pressure resistance. For two models high pressure (up to 40 bar) on request. Connection- F/F BSP thread. Function and operating principle: on- off control device with actuating from distance with a electric impulse. Solenoid valve opens or closes breaking or renewing fluid flow. Switch signal can be sent from a operator or from automatic units, reading time, pressure, level, flow rate etc. . Application is possible separate or as a part integrated in other devices.

Use

aggressive media with acid or alkaline pattern, potable water or other fluids (liquids and gases) where precise hygienic requirements are needed (chemistry, pharmaceutical or food industry), etc.

Solenoid valve can be mounted in every position.

Описание

Двупътен или трипътен, с директно действие. Нормално затворен. Тяло- и вътрешни части - неръждаема стомана. Възможност за комплектуване с електромагнитни бобини, работещи с различно захранващо напрежение. Оригинален компактен дизайн, предвиден за приложение в силно корозивни условия, дълъг експлоатационен срок, сигурно действие. Алтернативно се предлага в два модела: Модел 1 (заоблен дизайн)- с висок пропускателен капацитет и Модел 2 (квадратен дизайн)- повишена устойчивост под налягане. И двата модела имат версии по заявка за високи налягания (до 40 bar). Присъединяване на вътрешна цолова резба (BSP).

Предназначение и принцип на действие: контролно-спирателен уред с дистанционно действие чрез електрически импулс. Електромагнитният вентил се отваря или затвара, прекъсвайки или подновявайки протичането на флуида. Сигналят за включване може да бъде подаван от оператор или автоматични устройства отчитачи време, налягане, ниво, дебит и др. Възможна е самостоятелна употреба или интегриран в други уреди.

Приложение

агресивни среди с киселинен или алкален характер, питателна вода или други флуиди (течности и газове) където са налице стриктни хигиенни изисквания (фармацевтика, химическа или хранително-вкусова промишленост) . .

Електромагнитният вентил може да бъде монтиран във всяко едно положение.

Standards / Стандарти

Pressure equipment directive 97/23/EC (PED)/ Директива за оборудването под налягане 97/23/EC (PED)

Electromagnetic Compatibility Directive 2004/108/EC (EMC) / Директива за електромагнитната съвместимост 2004/108/EC (EMC)

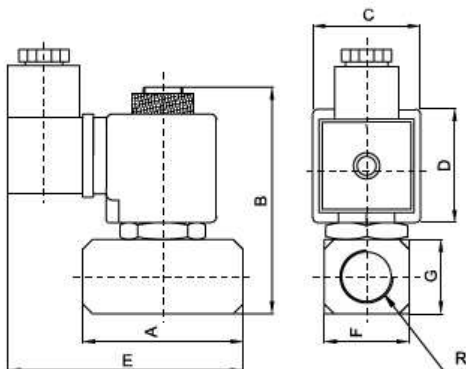
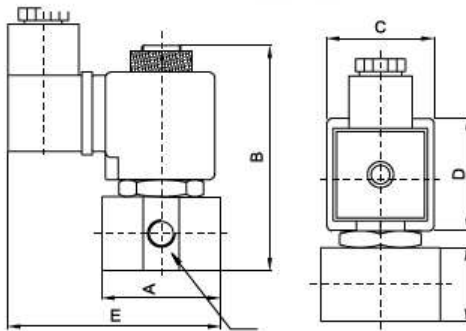
Coil protection/ Защитаост на бобината - EN 60529

Connection thread / Присъединителна резба: EN 10226-1, ISO 228-1

Температура на околната среда / Ambient temperature - max 50 °C

Protection class with connector / Клас на защита с конектор: IP 65

G



Dimension / Размери

R	A	B	c	D	E	F
1/8"	40	78.5	32	39	72	25
1/4"	40	78.5	32	39	72	25

Dimension / Размери

R	A	B	c	D	E	F	G
3/8"	44.1	76.5	32	39	77.4	24.5	24.5