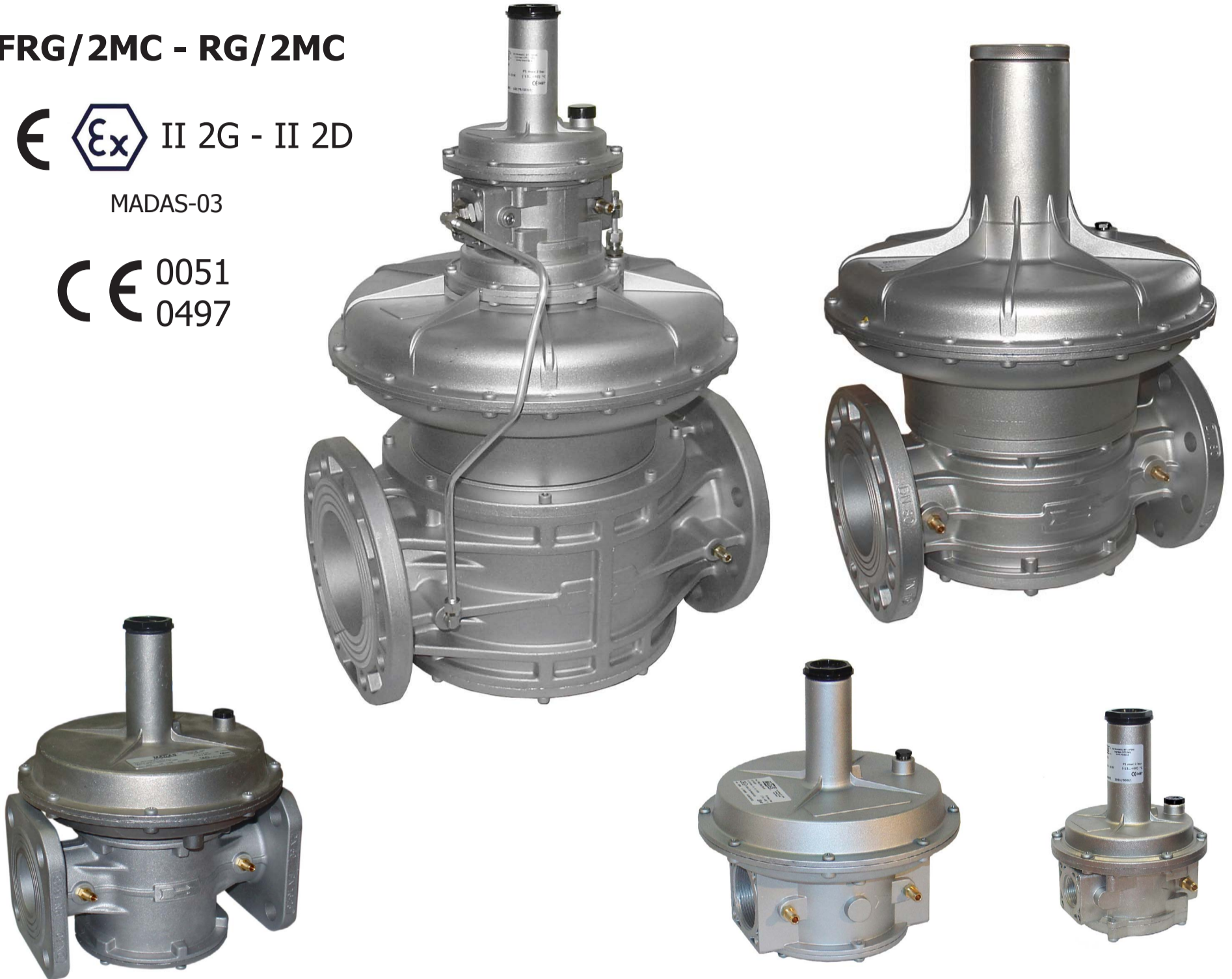


FRG/2MC - RG/2MC

CE  II 2G - II 2D

MADAS-03

CE 0051
 0497



DESCRIZIONE

Regolatore (RG/2MC) o filtroregolatore (FRG/2MC) di pressione a chiusura per gas.

Omologazione CE secondo EN 88-2

Conforme Direttiva 2009/142/CE (Direttiva Gas)

Conforme Direttiva 97/23/CE (Direttiva PED)

Conforme Direttiva 94/9/CE (Direttiva ATEX)

DESCRIPTION

Gas pressure closing regulator (RG/2MC) or filter regulator (FRG/2MC).

EC certified according to EN 88-2

In conformity with the 2009/142/EC Directive (Gas Directive)

In conformity with the 97/23/EC Directive (PED Directive)

In conformity with the 94/9/EC Directive (ATEX Directive)

DESCRIPTION

Règulateur (RG/2MC) ou filtrerègulateur (FRG/2MC) de pression à fermeture pour gaz.

Homologation CE selon EN 88-2

Conforme à la Directive 2009/142/CE (Directive Gaz)

Conforme à la Directive 97/23/CE (Directive PED)

Conforme à la Directive 94/9/CE (Directive ATEX)

DESCRIPCIÓN

Filtroregulador (FRG/2MC) o regulador (RG/2MC) de presión a cierre para gas.

Homologación CE según EN 88-2

Conforme Directiva 2009/142/CE (Directiva Gas)

Conforme Directiva 97/23/CE (Directiva PED)

Conforme Directiva 94/9/CE (Directiva ATEX)



CARATTERISTICHE TECNICHE

- Impiego:
gas non aggressivi delle 3 famiglie
(gas secchi)
- Attacchi filettati Rp:
(DN 15 ÷ DN 50) secondo EN 10226
- Attacchi flangiati PN 16:
(DN 65 ÷ DN 100) secondo ISO 7005
- Su richiesta attacchi flangiati ANSI 150
- Pressione di esercizio:
0,5 ÷ 1 bar
1 ÷ 2 bar
(vedere etichetta prodotto)
- Temperatura ambiente:
-15 ÷ +60 °C
- Temperatura superficiale max:
60 °C
- Classe accuratezza P2 (**AC**): 10
- Classe pressione di chiusura (**SG**): 30
- Resistenza meccanica:
Gruppo 2 (secondo EN 13611:2007)
- Filtraggio:
50 µm
(su richiesta altre qualità di filtraggio)
- Classe di filtrazione:
G 2 (secondo EN 779)

MATERIALI

- Alluminio pressofuso
(UNI EN 1706)
- Ottone OT-58 (UNI EN 12164)
- Alluminio 11S (UNI 9002-5)
- Acciaio zincato e acciaio INOX 430 F
(UNI EN 10088)
- Gomma antiolio NBR (UNI 7702)
- Nylon 30% fibra di vetro
(UNI EN ISO 11667)
- Viledon

TECHNICAL DATA

- Use:
not aggressive gases of the 3 families
(dry gases)
- Threaded connections Rp:
(DN 15 ÷ DN 50) according to EN 10226
- Flanged connections PN 16:
(DN 65 ÷ DN 100) according to ISO 7005
- On request ANSI 150 flanged connections
- Max. working pressure:
0,5 ÷ 1 bar
1 ÷ 2 bar
(see product label)
- Environment temperature:
-15 ÷ +60 °C
- Max superficial temperature:
60 °C
- P2 accuracy class (AC): 10
- Closing pressure class (SG) : 30
- Mechanical strength:
Group 2 (according to EN 13611:2007)
- Filtration:
50 µm
(on request other filtration qualities)
- Filtration class:
G 2 (according to EN 779)

MATERIALS

- Die-cast aluminium
(UNI EN 1706)
- OT-58 brass (UNI EN 12164)
- 11S aluminium (UNI 9002-5)
- Galvanized and 430 F stainless steel
(UNI EN 10088)
- NBR rubber (UNI 7702)
- Nylon 30% glass fibre
(UNI EN ISO 11667)
- Viledon

CARACTERISTIQUES TECHNIQUES

- Emploi:
gaz non agressifs des trois familles
(gaz secs)
- Fixations filetees Rp:
(DN 15 ÷ DN 50) selon EN 10226
- Fixations bridees PN 16:
(DN 65 ÷ DN 100) selon ISO 7005
- Sur demande fixations bridees ANSI 150
- Pression maximale en exercice:
0,5 ÷ 1 bar
1 ÷ 2 bar
(voir étiquette du produit)
- Température ambiante:
-15 ÷ +60 °C
- Température superficielle max:
60 °C
- Classe de précision P2 (AC): 10
- Classe pression de fermeture (SG): 30
- Résistance mécanique:
Groupe 2 (selon EN 13611:2007)
- Filtrage:
50 µm
(Sur demande autres qualités de filtrage)
- Classe de filtrage:
G 2 (selon EN 779)

MATÉRIELS

- Alluminium fondé dans la masse
(UNI EN 1706)
- Laiton OT-58 (UNI EN 12164)
- Alluminium 11S (UNI 9002-5)
- Acier zingué et acier INOX 430 F
(UNI EN 10088)
- Caoutchou anti-huile NBR (UNI 7702)
- Nylon 30% fibre de verre
(UNI EN ISO 11667)
- Viledon

CARACTERÍSTICAS TÉCNICAS

- Utilizaciòn:
gases de las 3 familias
(secos y no agresivos)
- Conexiones roscadas Rp:
(DN 15 ÷ DN 50) según EN 10226
- Conexiones de brida PN 16:
(DN 65 ÷ DN 100) según ISO 7005
- A peticiòn conexiones de brida ANSI 150
- Max. presion ejercicio:
0,5 ÷ 1 bar
1 ÷ 2 bar
(ver etiqueta producto)
- Temperatura ambiente:
-15 ÷ +60 °C
- Temperatura superficial máxima:
60 °C
- Clase precisión P2 (AC): 10
- Clase presión de cierre (SG): 30
- Resistencia mecánica:
Grupo 2 (según EN 13611:2007)
- Filtraciòn:
50 µm
(a peticiòn otras clases de filtraciòn)
- Clase de filtraciòn:
G 2 (según EN 779)

MATERIALES

- Aluminio inyectado a presiòn
(UNI EN 1706)
- Latòn OT-58 (UNI EN 12164)
- Aluminio 11S (UNI 9002-5)
- Acero inox 430 F y acero galvanizado
(UNI EN 10088)
- Goma antiaceite NBR (UNI 7702)
- Nylon 30% fibra de vidrio
(UNI EN ISO 11667)
- Viledon

fig. 1



- 1 - Tappo alluminio
- 2 - Vite di regolazione
- 3 - Molla di taratura
- 4 - Imbuto
- 5 - Rondella per molla
- 6 - Membrana di sicurezza
- 7 - Viti di fissaggio imbuto
- 8 - Flangia
- 9 - Perno centrale
- 10 - Corpo
- 11 - Organo filtrante
- 12 - Presa di pressione
- 13 - Rondella di tenuta
- 14 - Fondello
- 15 - Viti di fissaggio fondello
- 16 - O-Ring di tenuta fondello
- 17 - Otturatore
- 18 - Sede di tenuta
- 19 - Tubetto sensore
- 20 - Membrana di compensazione
- 21 - Disco superiore per membrana
- 22 - Membrana di funzionamento
- 23 - Disco inferiore per membrana
- 24 - Tappo antipolvere
- 25 - Dado centrale

fig. 1



- 1 - Aluminium cap
- 2 - Regulation screw
- 3 - Setting spring
- 4 - Funnel
- 5 - Washer for spring
- 6 - Safety diaphragm
- 7 - Funnel fixing screws
- 8 - Flange
- 9 - Central pin
- 10 - Body
- 11 - Filtering organ
- 12 - Pressure tap
- 13 - Seal washer
- 14 - Bottom
- 15 - Bottom fixing screws
- 16 - Bottom seal O-Ring
- 17 - Obturator
- 18 - Seal seat
- 19 - Sensor tube
- 20 - Compensation diaphragm
- 21 - Diaphragm upper disc
- 22 - Working diaphragm
- 23 - Diaphragm lower disc
- 24 - Antidust cap
- 25 - Central nut

fig. 1



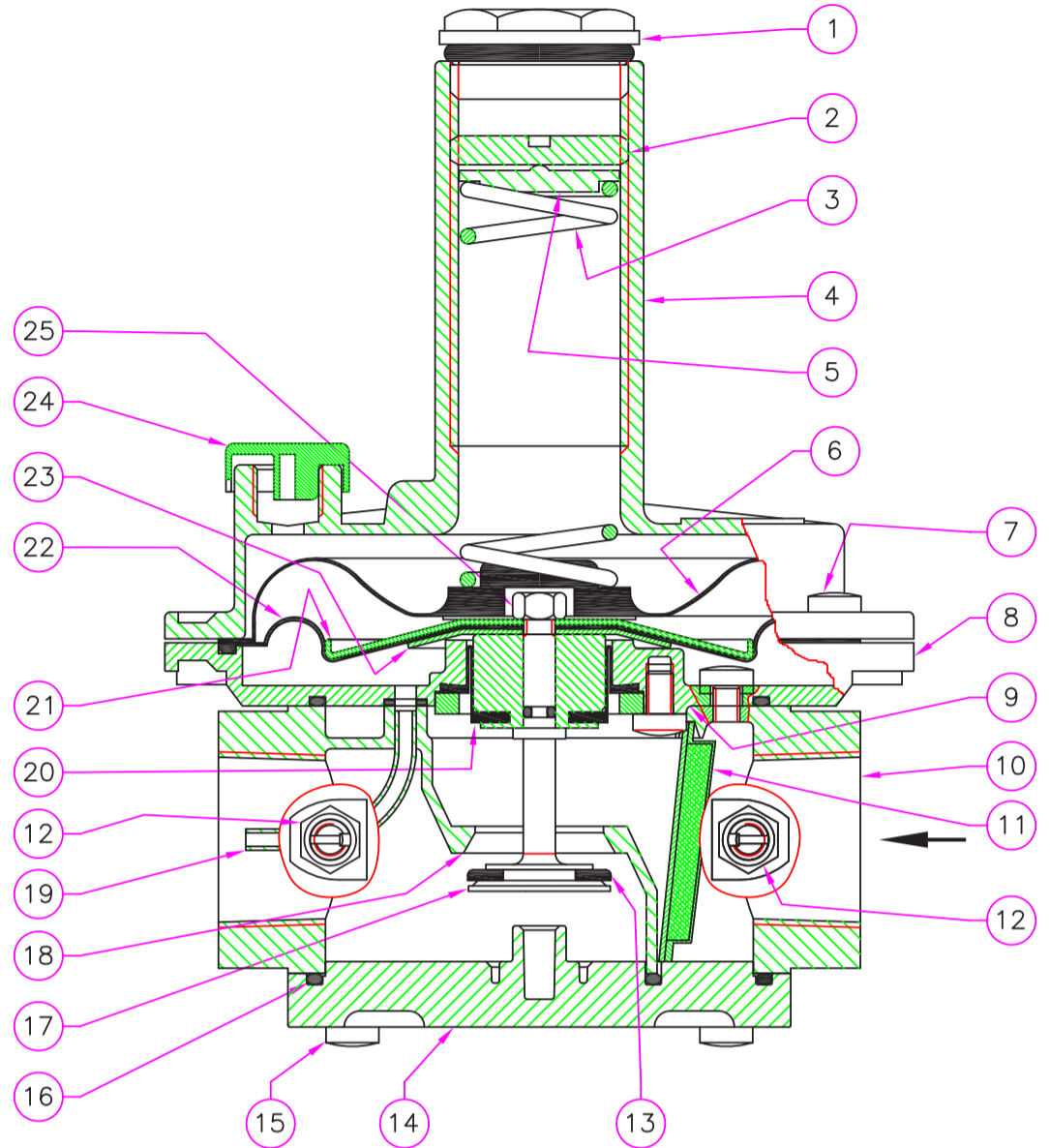
- 1 - Bouchon en aluminium
- 2 - Vis de réglage
- 3 - Ressort de tarage
- 4 - Entonnoir
- 5 - Rondelle pour ressort
- 6 - Membrane de sécurité
- 7 - Vis de fixation entonnoir
- 8 - Bride
- 9 - Pivot central
- 10 - Corps
- 11 - Composant filtrant
- 12 - Prise de pression
- 13 - Rondelle de tenue
- 14 - Basement
- 15 - Vis de fixation du basement
- 16 - O-Ring de tenue du basement
- 17 - Obturateur
- 18 - Logement d'étanchéité
- 19 - Tube capteur
- 20 - Membrane de compensation
- 21 - Disque supérieur pour membrane
- 22 - Membrane de fonctionnement
- 23 - Disco inférieur pour membrane
- 24 - Bouchon anti-poussière
- 25 - Boulon central

fig. 1



- 1 - Tapón de aluminio
- 2 - Tornillo de regulación
- 3 - Muelle de tarado
- 4 - Embudo
- 5 - Arandela para muelle
- 6 - Membrana de seguridad
- 7 - Tornillos de fijación embudo
- 8 - Arandela
- 9 - Eje central
- 10 - Cuerpo
- 11 - Elemento filtrante
- 12 - Toma de presión
- 13 - Arandela de estanquidad
- 14 - Fondillos
- 15 - Tornillos de fijación fondillos
- 16 - O-ring de estanquidad fondillos
- 17 - Obturador
- 18 - Alojamiento de retención
- 19 - Tubito sensor
- 20 - Membrana de compensación
- 21 - Disco superior para membrana
- 22 - Membrana de trabajo
- 23 - Disco inferior para membrana
- 24 - Tapón antipolvo
- 25 - Tuerca central

fig. 1: DN 15
 DN 20
 DN 25



P. max 0,5 ÷ 1 bar		P. max 1 ÷ 2 bar	
Filtroregolatore Filter regulator Filtroregulador Filtreregulateur	Regolatore Regulator Regulador Regulateur	Filtroregolatore Filter regulator Filtroregulador Filtreregulateur	Regolatore Regulator Regulador Regulateur

Attacco Connections Fixations Conexiones	Taratura (mbar) Setting (mbar) Tarage (mbar) Tarado (mbar)	Codice Code Code Código	Codice Code Code Código	Codice Code Code Código	Codice Code Code Código
DN 15	9 ÷ 28	FC02 010	RC02 010	-	-
	9 ÷ 22	-	-	FC020020 010	RC020020 010
	18 ÷ 40	FC02 020	RC02 020	-	-
	20 ÷ 40	-	-	FC020020 020	RC020020 020
	40 ÷ 110	FC02 030	RC02 030	FC020020 030	RC020020 030
	110 ÷ 150	FC02 040	RC02 040	FC020020 040	RC020020 040
	150 ÷ 200	FC02 050	RC02 050	FC020020 050	RC020020 050
DN 20	200 ÷ 600	FC02 060	RC02 060	FC020020 060	RC020020 060
	9 ÷ 28	FC03 010	RC03 010	FC030020 010	RC030020 010
	18 ÷ 40	FC03 020	RC03 020	FC030020 020	RC030020 020
	40 ÷ 110	FC03 030	RC03 030	FC030020 030	RC030020 030
	110 ÷ 150	FC03 040	RC03 040	FC030020 040	RC030020 040
	150 ÷ 200	FC03 050	RC03 050	FC030020 050	RC030020 050
DN 25	200 ÷ 600	FC03 060	RC03 060	FC030020 060	RC030020 060
	9 ÷ 28	FC04 010	RC04 010	FC040020 010	RC040020 010
	18 ÷ 40	FC04 020	RC04 020	FC040020 020	RC040020 020
	40 ÷ 110	FC04 030	RC04 030	FC040020 030	RC040020 030
	110 ÷ 150	FC04 040	RC04 040	FC040020 040	RC040020 040
	150 ÷ 200	FC04 050	RC04 050	FC040020 050	RC040020 050
200 ÷ 600	FC04 060	RC04 060	FC040020 060	RC040020 060	

fig. 1

- 1 - Tappo alluminio
- 2 - Vite di regolazione
- 3 - Molla di taratura
- 4 - Imbuto
- 5 - Rosetta dentata
- 6 - Membrana di sicurezza
- 7 - Viti di fissaggio imbuto
- 8 - Flangia
- 9 - Perno centrale
- 10 - Corpo
- 11 - Organo filtrante
- 12 - Presa di pressione
- 13 - Rondella di tenuta
- 14 - Fondello
- 15 - Viti di fissaggio fondello
- 16 - O-Ring di tenuta fondello
- 17 - Otturatore
- 18 - Sede di tenuta
- 19 - Tubetto sensore
- 20 - Membrana di compensazione
- 21 - Disco superiore per membrana
- 22 - Membrana di funzionamento
- 23 - Disco inferiore per membrana
- 24 - Tappo antipolvere
- 25 - Dado centrale
- 26 - Rondella per molla



fig. 1

- 1 - Aluminium cap
- 2 - Regulation screw
- 3 - Setting spring
- 4 - Funnel
- 5 - Toothed washer
- 6 - Safety diaphragm
- 7 - Funnel fixing screws
- 8 - Flange
- 9 - Central pin
- 10 - Body
- 11 - Filtering organ
- 12 - Pressure tap
- 13 - Seal washer
- 14 - Bottom
- 15 - Bottom fixing screws
- 16 - Bottom seal O-Ring
- 17 - Obturator
- 18 - Seal seat
- 19 - Sensor tube
- 20 - Compensation diaphragm
- 21 - Diaphragm upper disc
- 22 - Working diaphragm
- 23 - Diaphragm lower disc
- 24 - Antidust cap
- 25 - Central nut
- 26 - Washer for spring



fig. 1

- 1 - Bouchon en aluminium
- 2 - Vis de réglage
- 3 - Ressort de tarage
- 4 - Entonnoir
- 5 - Rosette dentellée
- 6 - Membrane de sécurité
- 7 - Vis de fixation entonnoir
- 8 - Bride
- 9 - Pivot central
- 10 - Corps
- 11 - Composant filtrant
- 12 - Prise de pression
- 13 - Rondelle de tenue
- 14 - Basement
- 15 - Vis de fixation du basement
- 16 - O-Ring de tenue du basement
- 17 - Obturateur
- 18 - Logement d'étanchéité
- 19 - Tube capteur
- 20 - Membrane de compensation
- 21 - Disque supérieur pour membrane
- 22 - Membrane de fonctionnement
- 23 - Disque inférieur pour membrane
- 24 - Bouchon anti-poussière
- 25 - Boulon central
- 26 - Rondelle pour ressort

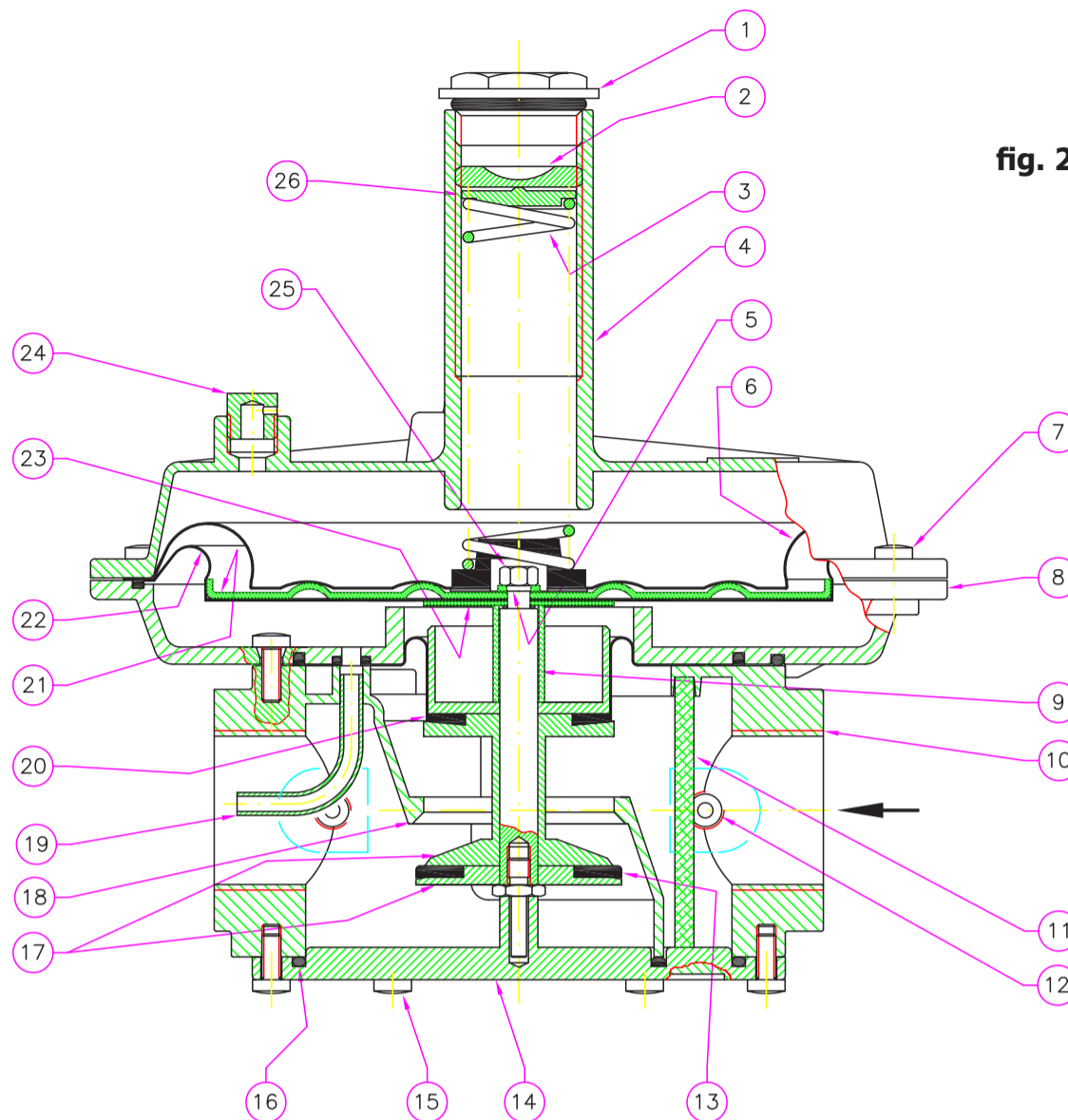


fig. 1

- 1 - Tapón de aluminio
- 2 - Tornillo de regulación
- 3 - Muelle de tarado
- 4 - Embudo
- 5 - Arandela dentada
- 6 - Membrana de seguridad
- 7 - Tornillos de fijación embudo
- 8 - Arandela
- 9 - Eje central
- 10 - Cuerpo
- 11 - Elemento filtrante
- 12 - Toma de presión
- 13 - Arandela de estanquidad
- 14 - Fondillos
- 15 - Tornillos de fijación fondillos
- 16 - O-ring de estanquidad fondillos
- 17 - Obturador
- 18 - Alojamiento de retención
- 19 - Tubito sensor
- 20 - Membrana de compensación
- 21 - Disco superior para membrana
- 22 - Membrana de trabajo
- 23 - Disco inferior para membrana
- 24 - Tapón antipolvo
- 25 - Tuerca central
- 26 - Arandela para muelle



fig. 2: DN 32
DN 40
DN 50



Attacco Connections Conexiones	taratura (mbar) setting (mbar) tarado (mbar)	P. max 0,5 ÷ 1 bar		P. max 1 ÷ 2 bar	
		Filtroregolatore Filter regulator Filtroregulador Filtreregulateur	Regolatore Regulator Regulador Regulateur	Filtroregolatore Filter regulator Filtroregulador Filtreregulateur	Regolatore Regulator Regulador Regulateur
		Codice Code Code Código	Codice Code Code Código	Codice Code Code Código	Codice Code Code Código
DN 32	13 ÷ 23	FC05 020	RC05 020	-	-
	12 ÷ 35	-	-	FC050020 020	RC050020 020
	20 ÷ 36	FC05 030	RC05 030	-	-
	30 ÷ 50	-	-	FC050020 030	RC050020 030
	33 ÷ 58	FC05 040	RC05 040	-	-
	40 ÷ 60	-	-	FC050020 040	RC050020 040
	55 ÷ 100	FC05 050	RC05 050	-	-
	60 ÷ 95	-	-	FC050020 050	RC050020 050
	90 ÷ 190	FC05 060	RC05 060	FC050020 060	RC050020 060
	190 ÷ 500*	FC050022 020	RC050022 020	FC050030 020	RC050030 020
DN 40	13 ÷ 23	FC06 020	RC06 020	-	-
	12 ÷ 35	-	-	FC060020 020	RC060020 020
	20 ÷ 36	FC06 030	RC06 030	-	-
	30 ÷ 50	-	-	FC060020 030	RC060020 030
	33 ÷ 58	FC06 040	RC06 040	-	-
	40 ÷ 60	-	-	FC060020 040	RC060020 040
	55 ÷ 100	FC06 050	RC06 050	-	-
	60 ÷ 95	-	-	FC060020 050	RC060020 050
	55 ÷ 100	FC06 050	RC06 050	FC060020 050	RC060020 050
	90 ÷ 190	FC06 060	RC06 060	FC060020 060	RC060020 060
190 ÷ 500*	FC060022 020	RC060022 020	FC060030 020	RC060030 020	
DN 50	13 ÷ 23	FC07 020	RC07 020	-	-
	12 ÷ 35	-	-	FC070020 020	RC070020 020
	20 ÷ 36	FC07 030	RC07 030	-	-
	30 ÷ 50	-	-	FC070020 030	RC070020 030
	33 ÷ 58	FC07 040	RC07 040	-	-
	40 ÷ 60	-	-	FC070020 040	RC070020 040
	55 ÷ 100	FC07 050	RC07 050	-	-
	60 ÷ 95	-	-	FC070020 050	RC070020 050
	55 ÷ 100	FC07 050	RC07 050	FC070020 050	RC070020 050
	90 ÷ 190	FC07 060	RC07 060	FC070020 060	RC070020 060
190 ÷ 500*	FC070022 020	RC070022 020	FC070030 020	RC070030 020	

* Con membrana rinforzata = With reinforced diaphragm = Avec membrane renforcée
= Con membrana reforzada

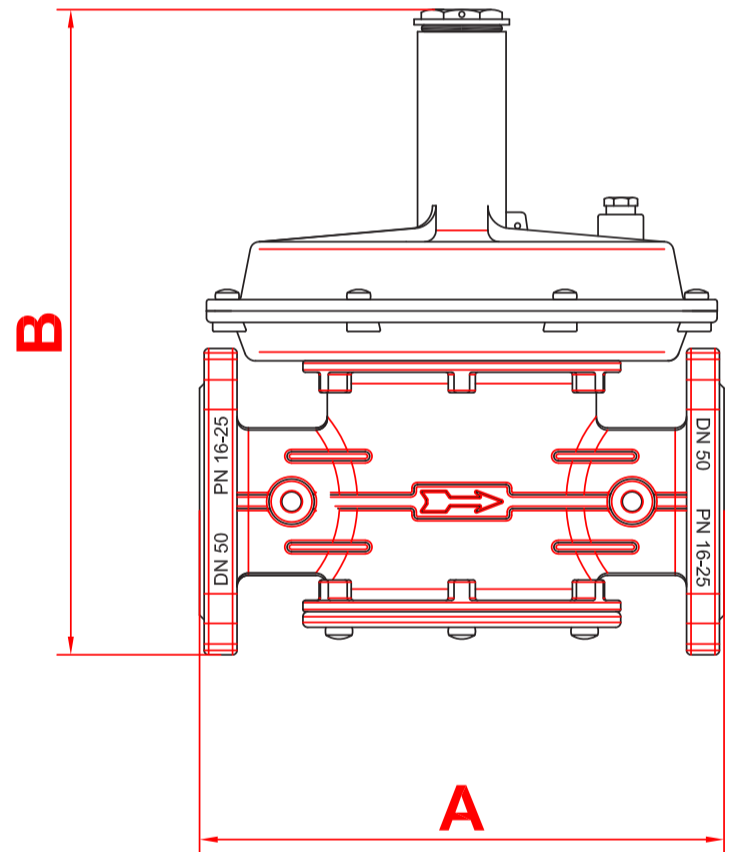
Versione con attacchi (DN 25 - DN 32 - DN 40 - DN 50) flangiati - Versions (DN 25 - DN 32 - DN 40 - DN 50) with flanged connections
Versions avec fixations (DN 25 - DN 32 - DN 40 - DN 50) bridees - Versiones con conexiones (DN 25 - DN 32 - DN 40 - DN 50) de brida

Attacco Connections Fixations Conexiones	taratura (mbar) setting (mbar) tarage (mbar) tarado (mbar)	P. max 0,5 ÷ 1 bar		P. max 1 ÷ 2 bar	
		Filtroregolatore Filter regulator Filtroregulador Filtreregulateur	Regolatore Regulator Regulador Regulateur	Filtroregolatore Filter regulator Filtroregulador Filtreregulateur	Regolatore Regulator Regulador Regulateur
DN 25	9 ÷ 28	FC25 010	RC25 010	-	-
	9 ÷ 22	-	-	FC250020 010	RC250020 010
	18 ÷ 40	FC25 020	RC25 020	-	-
	20 ÷ 40	-	-	FC250020 020	RC250020 020
	40 ÷ 110	FC25 030	RC25 030	FC250020 030	RC250020 030
	110 ÷ 150	FC25 040	RC25 040	FC250020 040	RC250020 040
	150 ÷ 200	FC25 050	RC25 050	FC250020 050	RC250020 050
	200 ÷ 600	FC25 060	RC25 060	FC250020 060	RC250020 060

DN 32	13 ÷ 23	FC32 020	RC32 020	-	-
	12 ÷ 35	-	-	FC320020 020	RC320020 020
	20 ÷ 36	FC32 030	RC32 030	-	-
	30 ÷ 50	-	-	FC320020 030	RC320020 030
	33 ÷ 58	FC32 040	RC32 040	-	-
	40 ÷ 60	-	-	FC320020 040	RC320020 040
	55 ÷ 100	FC32 050	RC32 050	-	-
	60 ÷ 95	-	-	FC320020 050	RC320020 050
	90 ÷ 190	FC32 060	RC32 060	FC320020 060	RC320020 060
190 ÷ 500*	FC320022 020	RC320022 020	FC320030 020	RC320030 020	

DN 40	13 ÷ 23	FC40 020	RC40 020	-	-
	12 ÷ 35	-	-	FC400020 020	RC400020 020
	20 ÷ 36	FC40 030	RC40 030	-	-
	30 ÷ 50	-	-	FC400020 030	RC400020 030
	33 ÷ 58	FC40 040	RC40 040	-	-
	40 ÷ 60	-	-	FC400020 040	RC400020 040
	55 ÷ 100	FC40 050	RC40 050	-	-
	60 ÷ 95	-	-	FC400020 050	RC400020 050
	90 ÷ 190	FC40 060	RC40 060	FC400020 060	RC400020 060
190 ÷ 500*	FC400022 020	RC400022 020	FC400030 020	RC400030 020	

DN 50	13 ÷ 23	FC50 020	RC50 020	-	-
	12 ÷ 35	-	-	FC500020 020	RC500020 020
	20 ÷ 36	FC50 030	RC50 030	-	-
	30 ÷ 50	-	-	FC500020 030	RC500020 030
	33 ÷ 58	FC50 040	RC50 040	-	-
	40 ÷ 60	-	-	FC500020 040	RC500020 040
	55 ÷ 100	FC50 050	RC50 050	-	-
	60 ÷ 95	-	-	FC500020 050	RC500020 050
	90 ÷ 190	FC50 060	RC50 060	FC500020 060	RC500020 060
190 ÷ 500*	FC500022 020	RC500022 020	FC500030 020	RC500030 020	



Misure di ingombro in mm Overall dimensions in mm Mesures d'encombrement en mm Dimensiones en mm			Peso Weight Poids Peso
attacchi connections fixations conexiones	A	B	Kg
DN 25	192	225	4
DN 32	230	285	4,5
DN 40	230	285	4,5
DN 50	230	285	4,5

fig. 3

- 1 - Tappo alluminio
- 2 - Vite di regolazione
- 3 - Molla di taratura
- 4 - Imbuto
- 5 - Rosetta dentata
- 6 - Membrana di sicurezza
- 7 - Viti di fissaggio imbuto
- 8 - Flangia
- 9 - Perno centrale
- 10 - Corpo
- 11 - Organo filtrante
- 12 - Presa di pressione
- 13 - Rondella di tenuta
- 14 - Fondello
- 15 - Viti di fissaggio fondello
- 16 - O-Ring di tenuta fondello
- 17 - Anello di teflon
- 18 - Campana/guida otturatore
- 19 - Tubetto sensore
- 20 - Membrana di compensazione
- 21 - Disco superiore per membrana
- 22 - Membrana di funzionamento
- 23 - Disco inferiore per membrana
- 24 - Tappo antipolvere
- 25 - Dado centrale
- 26 - Rondella per molla



fig. 3: DN 65
DN 80
DN 100

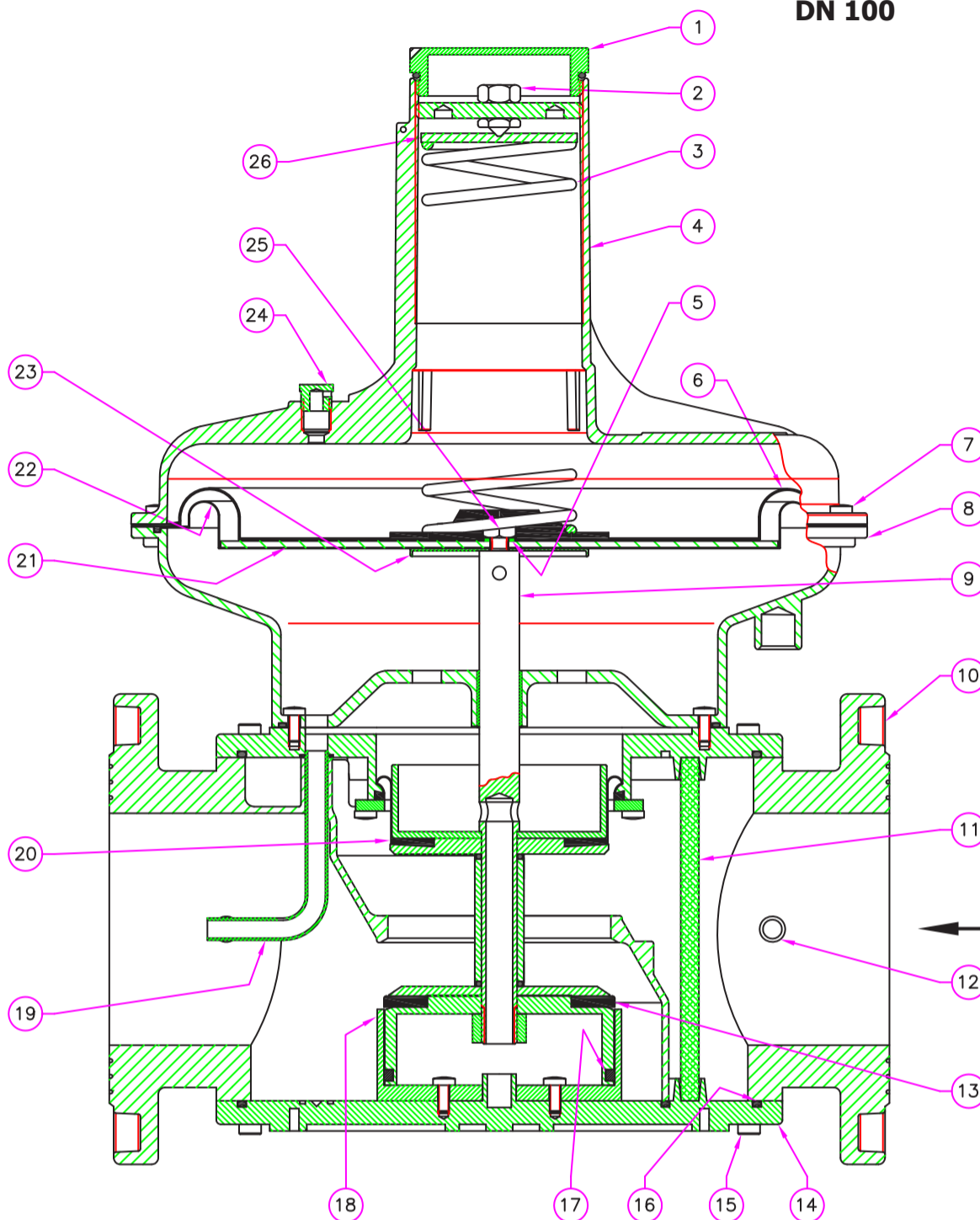


fig. 3

- 1 - Aluminium cap
- 2 - Regulation screw
- 3 - Setting spring
- 4 - Funnel
- 5 - Toothed washer
- 6 - Safety diaphragm
- 7 - Funnel fixing screws
- 8 - Flange
- 9 - Central pin
- 10 - Body
- 11 - Filtering organ
- 12 - Pressure tap
- 13 - Seal washer
- 14 - Bottom
- 15 - Bottom fixing screws
- 16 - Bottom seal O-Ring
- 17 - Teflon ring
- 18 - Obturator guide
- 19 - Sensor tube
- 20 - Compensation diaphragm
- 21 - Diaphragm upper disc
- 22 - Working diaphragm
- 23 - Diaphragm lower disc
- 24 - Antidust cap
- 25 - Central nut
- 26 - Washer for spring



fig. 3

- 1 - Tapón de aluminio
- 2 - Tornillo de regulación
- 3 - Muelle de tarado
- 4 - Embudo
- 5 - Arandela dentada
- 6 - Membrana de seguridad
- 7 - Tornillos de fijación embudo
- 8 - Arandela
- 9 - Eje central
- 10 - Cuerpo
- 11 - Elemento filtrante
- 12 - Toma de presión
- 13 - Arandela de estanquidad
- 14 - Fondillos
- 15 - Tornillos de fijación fondillos
- 16 - O-ring de estanquidad fondillos
- 17 - Anillo de teflón
- 18 - Guía obturador
- 19 - Tubito sensor
- 20 - Membrana de compensación
- 21 - Disco superior para membrana
- 22 - Membrana de trabajo
- 23 - Disco inferior para membrana
- 24 - Tapón antipolvo
- 25 - Tuerca central
- 26 - Arandela para muelle



fig. 3

- 1 - Bouchon en aluminium
- 2 - Vis de réglage
- 3 - Ressort de tarage
- 4 - Entonnoir
- 5 - Rosette dentellée
- 6 - Membrane de sécurité
- 7 - Vis de fixation entonnoir
- 8 - Bride
- 9 - Pivot central
- 10 - Corps
- 11 - Composant filtrant
- 12 - Prise de pression
- 13 - Rondelle de tenue
- 14 - Basement
- 15 - Vis de fixation du basement
- 16 - O-Ring de tenue du basement
- 17 - Anneau en téflon
- 18 - Guide obturateur
- 19 - Tube capteur
- 20 - Membrane de compensation
- 21 - Disque supérieur pour membrane
- 22 - Membrane de fonctionnement
- 23 - Disque inférieur pour membrane
- 24 - Bouchon anti-poussière
- 25 - Boulon central
- 26 - Rondelle pour ressort



		P. max 0,5 ÷ 1 bar		P. max 1 ÷ 2 bar	
		Filtroregolatore Filter regulator Filtroregulador Filtreregulateur	Regolatore Regulator Regulador Regulateur	Filtroregolatore Filter regulator Filtroregulador Filtreregulateur	Regolatore Regulator Regulador Regulateur
Attacco Connections Fixations Conexiones	Taratura (mbar) Setting (mbar) Tarage (mbar) Tarado (mbar)	Codice Code Code Código	Codice Code Code Código	Codice Code Code Código	Codice Code Code Código
DN 65	7 ÷ 18	FC08 010	RC08 010	FC080020 010	RC080020 010
	13 ÷ 27	FC08 020	RC08 020	FC080020 020	RC080020 020
	22 ÷ 58	FC08 030	RC08 030	FC080020 030	RC080020 030
	50 ÷ 130	FC08 040	RC08 040	FC080020 040	RC080020 040
	110 ÷ 200	FC08 050	RC08 050	FC080020 050	RC080020 050
DN 80	7 ÷ 18	FC09 010	RC09 010	FC090020 010	RC090020 010
	13 ÷ 27	FC09 020	RC09 020	FC090020 020	RC090020 020
	22 ÷ 58	FC09 030	RC09 030	FC090020 030	RC090020 030
	50 ÷ 130	FC09 040	RC09 040	FC090020 040	RC090020 040
	110 ÷ 200	FC09 050	RC09 050	FC080020 050	RC090020 050
DN 100	7 ÷ 16	FC10 010	RC10 010	FC100020 010	RC100020 010
	15 ÷ 27	FC10 020	RC10 020	FC100020 020	RC100020 020
	27 ÷ 55	FC10 030	RC10 030	FC100020 030	RC100020 030
	55 ÷ 130	FC10 040	RC10 040	FC100020 040	RC100020 040
	130 ÷ 200	FC10 050	RC10 050	FC100020 050	RC100020 050



fig. 4: DN 65 - DN 80 - DN 100
P2 = 200÷600 mbar

fig. 4

- 1 - Tappo di chiusura
- 2 - Vite di regolazione
- 3 - Imbuto
- 4 - Molla di taratura
- 5 - Corpo
- 6 - Organo filtrante
- 7 - Fondello
- 8 - Viti di fissaggio fondello
- 9 - Rondella di tenuta
- 10 - Campana/guida otturatore
- 11 - O-Ring di tenuta fondello
- 12 - Tubetto sensore
- 13 - Perno centrale
- 14 - Presa di pressione
- 15 - Tappo antipolvere

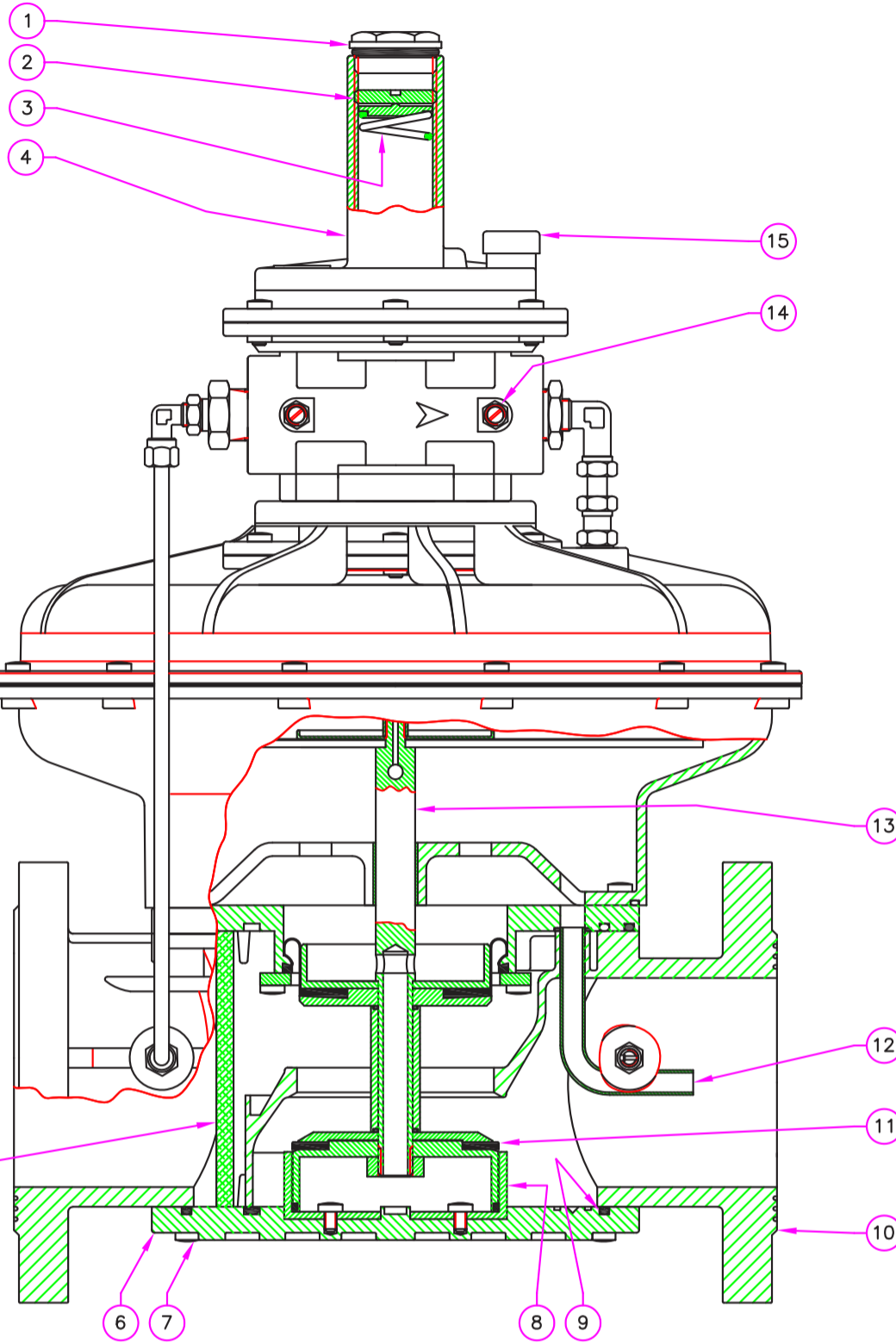


fig. 4

- 1 - Bouchon de fermeture
- 2 - Vis de réglage
- 3 - Entonnoir
- 4 - Ressort de tarage
- 5 - Corps
- 6 - Composant filtrant
- 7 - Basement
- 8 - Vis de fixation du basement
- 9 - Rondelle de tenue
- 10 - Guide obturateur
- 11 - O-Ring de tenue du basement
- 12 - Tube capteur
- 13 - Pivot central
- 14 - Prise de pression
- 15 - Bouchon anti-poussière



fig. 4

- 1 - Closing cap
- 2 - Regulation screw
- 3 - Funnel
- 4 - Setting spring
- 5 - Body
- 6 - Filtering organ
- 7 - Bottom
- 8 - Bottom fixing screws
- 9 - Seal washer
- 10 - Obturator guide
- 11 - Bottom seal O-Ring
- 12 - Sensor tube
- 13 - Central pin
- 14 - Pressure tap
- 15 - Antidust cap



fig. 4

- 1 - Tapón de cierre
- 2 - Tornillo de regulación
- 3 - Embudo
- 4 - Muelle de tarado
- 5 - Cuerpo
- 6 - Elemento filtrante
- 7 - Fondillos
- 8 - Tornillos de fijación fondillos
- 9 - Arandela de estanquidad
- 10 - Guía obturador
- 11 - O-ring de estanquidad fondillos
- 12 - Tubito sensor
- 13 - Eje central
- 14 - Toma de presión
- 15 - Tapón antipolvo



Attacco Connections Fixations Conexiones	taratura (mbar) setting (mbar) tarage (mbar) tarado (mbar)	P. max 0,5 ÷ 1 bar		P. max 1 ÷ 2 bar	
		Filtroregolatore Filter regulator Filtroregulador Filtreregulateur	Regolatore Regulator Regulador Regulateur	Filtroregolatore Filter regulator Filtroregulador Filtreregulateur	Regolatore Regulator Regulador Regulateur
		Codice Code Code Código	Codice Code Code Código	Codice Code Code Código	Codice Code Code Código
DN 65	200 ÷ 600	FC080055 060	RC080055 060	FC080062 060	RC080062 060
DN 80	200 ÷ 600	FC090055 060	RC090055 060	FC090062 060	RC090062 060
DN 100	200 ÷ 600	FC100055 060	RC100055 060	FC100062 060	RC100062 060



Caratteristiche molle di regolazione - Regulation springs data - Caracteristiques des ressorts de réglage - Características muelle de regulación

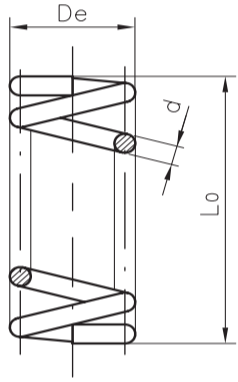
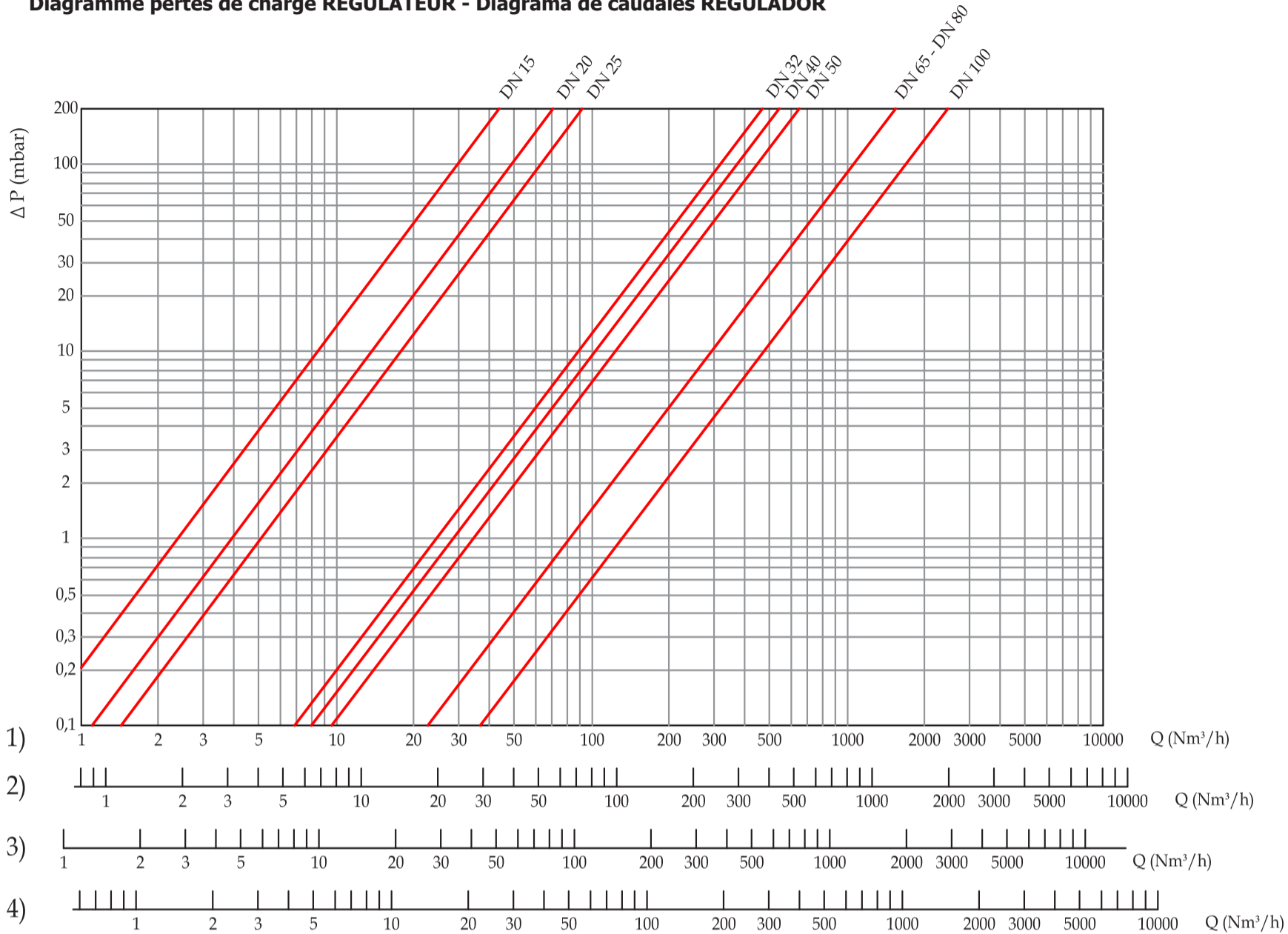
Molle di taratura / Setting springs			
attacchi connections fixations conexiones	taratura (mbar) setting (mbar) tarage (mbar) tarado (mbar)	codice molla spring code code ressort código muelle	dimensioni in mm dimensions in mm mesures en mm dimensiones en mm (d x De x Lo x it)
	DN 15 ÷ DN 25	9 ÷ 28 (P. max 0,5÷1 bar)	MO-0402 1,5x29x85x10
		18 ÷ 40 (P. max 0,5÷1 bar)	MO-0500 1,6x29x115x12
		9 ÷ 22 (P. max 1÷2 bar)	MO-0400 1,5x29x100x12
		20 ÷ 40 (P. max 1÷2 bar)	MO-0500 1,6x29x115x12
		40 ÷ 110	MO-0825 2,2x29x100x12
		110 ÷ 150	MO-0900 2,5x29x140x18,5
		150 ÷ 200	MO-0970 2,5x29x155x16
		200 ÷ 600	MO-1305 3,5x29,8x98x11,5
DN 32 ÷ DN 50	8 ÷ 13 (P. max 0,5÷1 bar)	MO-0500 1,6x29x115x12	
	13 ÷ 23 (P. max 0,5÷1 bar)	MO-0800 2x29x140x16	
	12 ÷ 35 (P. max 1÷2 bar)	MO-0825 2,2x29x100x12	
	20 ÷ 36 (P. max 0,5÷1 bar)	MO-0850 2,2x29x140x18	
	30 ÷ 50 (P. max 1÷2 bar)	MO-0900 2,5x29x140x18,5	
	33 ÷ 58 (P. max 0,5÷1 bar)	MO-0970 2,5x29x155x16	
	40 ÷ 60 (P. max 1÷2 bar)	MO-0970 2,5x29x155x16	
	55 ÷ 100 (P. max 0,5÷1 bar)	MO-1000 3x29x140x18	
	60 ÷ 95 (P. max 1÷2 bar)	MO-1000 3x29x140x18	
	90 ÷ 190	MO-1370 3,5x29x125x14	
	190 ÷ 500*	MO-2550 3,5x29,8x98x11,5	
DN 65 - DN 80	7 ÷ 18	MO-1070 4x66,5x155x16	
	13 ÷ 27	MO-1100 4,5x70x200x14,5	
	22 ÷ 50	MO-1200 5x70x200x13,5	
	50 ÷ 130	MO-1400 6x70x200x10,5	
	110 ÷ 200	MO-1400 + MO-1800 6x70x200x10,5 + 5,5x54,5x195x12,5	
	200 ÷ 600#	MO-1305 3,5x29,8x98x11,5	
DN 100	7 ÷ 16	MO-1070 4x66,5x155x16	
	15 ÷ 27	MO-1100 4,5x70x200x14,5	
	27 ÷ 55	MO-1200 5x70x200x13,5	
	55 ÷ 130	MO-1400 6x70x200x10,5	
	130 ÷ 200	MO-1400 + MO-1800 6x70x200x10,5 + 5,5x54,5x195x12,5	
	200 ÷ 600#	MO-1305 3,5x29,8x98x11,5	
it= numero di spire totali it= total number of turns it= nombre total de spires it= número total de espiras			
* con membrana rinforzata - # Versione fig. 4 * with reinforced diaphragm - # Version fig. 4 * avec membrane renforcée - # Version fig. 4 * con membrana reforzada - # Versión fig. 4			

Diagramma perdite di carico REGOLATORE - REGULATOR pressure drops diagram
Diagramme pertes de charge REGULATEUR - Diagrama de caudales REGULADOR



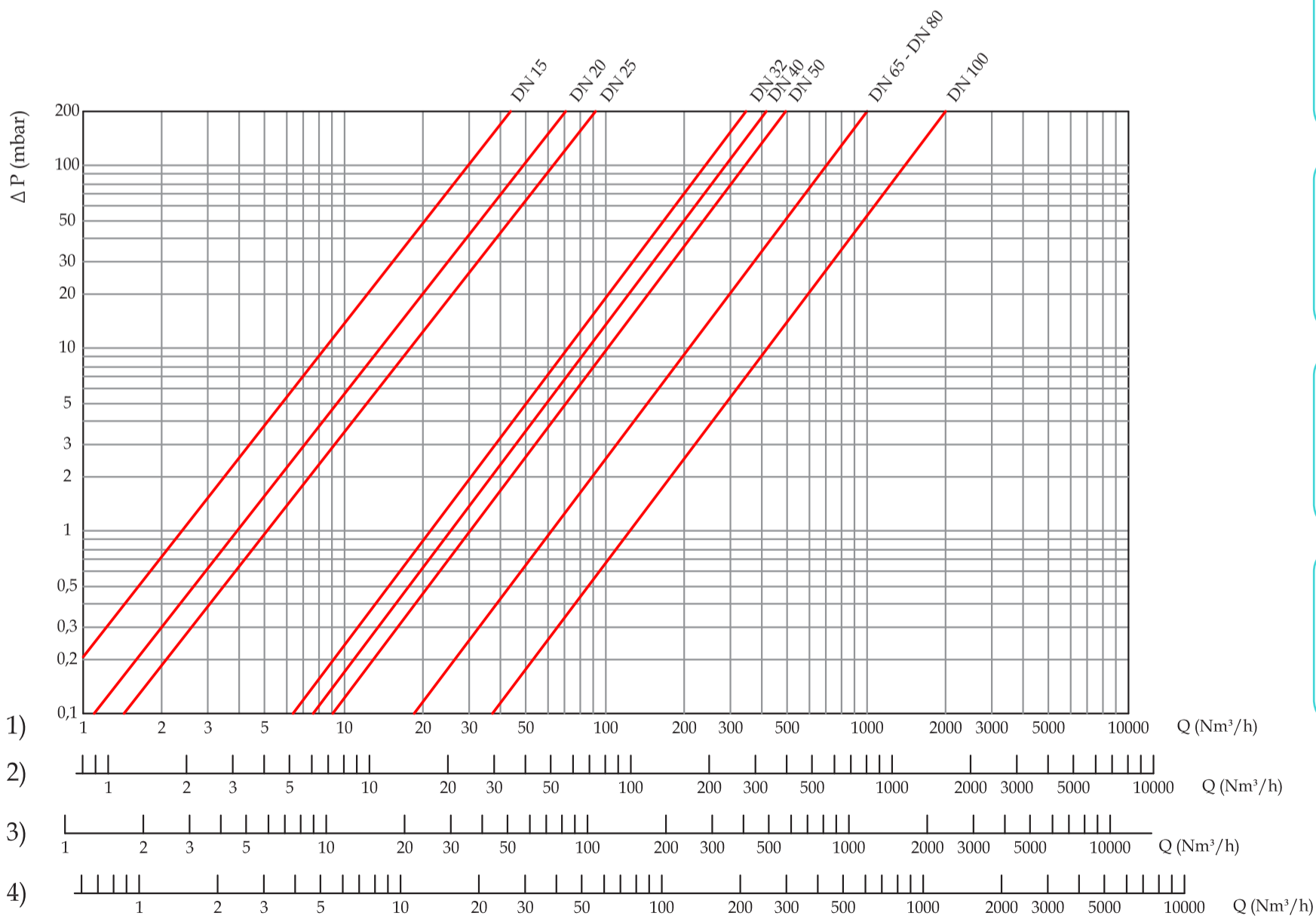
1) metano
 2) aria
 3) gas di città
 4) gpl

1) méthane
 2) air
 3) gaz de ville
 4) gaz liquide

1) methane
 2) air
 3) town gas
 4) lpg

1) methane
 2) aire
 3) gas de ciudad
 4) gpl

Diagramma perdite di carico FILTROREGOLATORE - FILTER-REGULATOR pressure drops diagram
Diagramme pertes de charge FILTREREGULATEUR - Diagrama de caudales FILTROREGULADOR



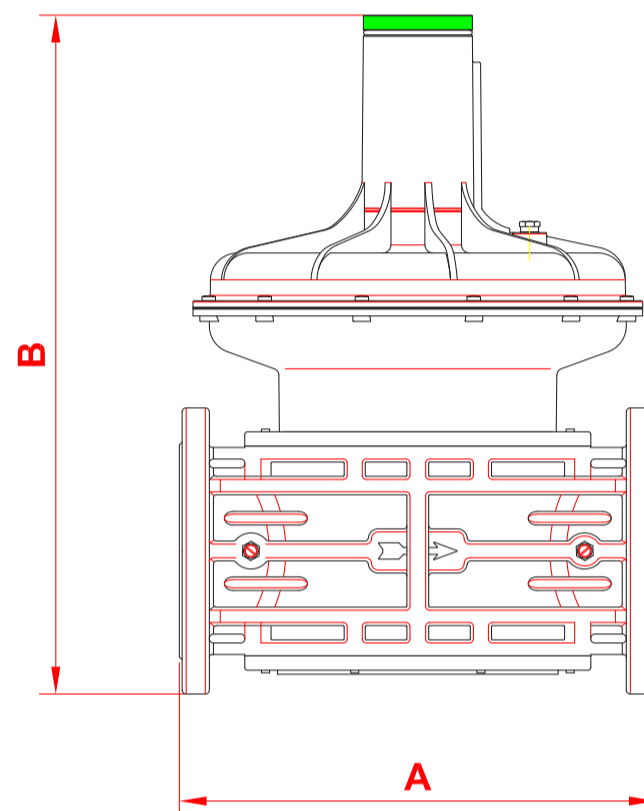
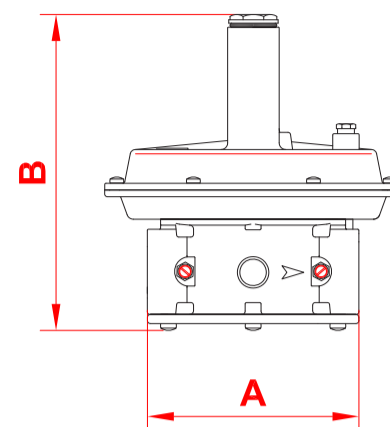
1) metano
 2) aria
 3) gas di città
 4) gpl

1) méthane
 2) air
 3) gaz de ville
 4) gaz liquide

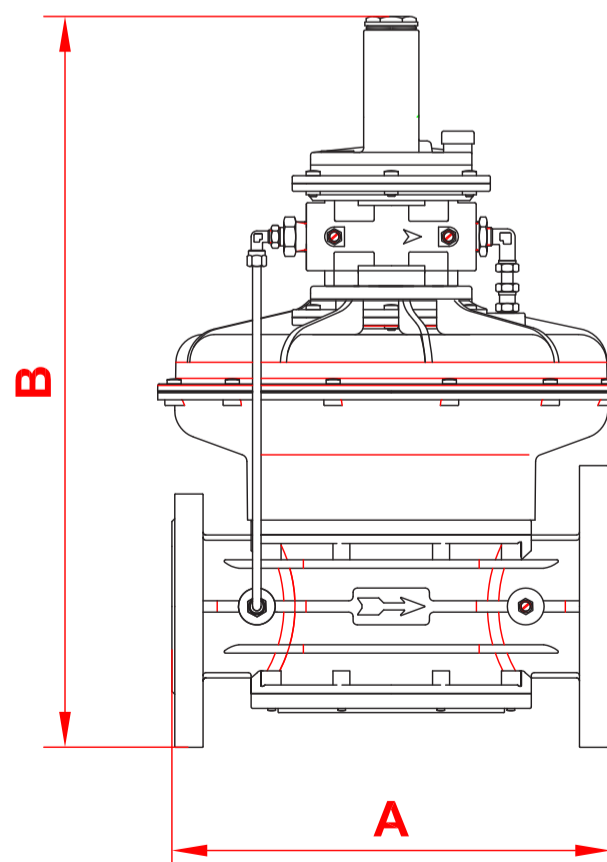
1) methane
 2) air
 3) town gas
 4) lpg

1) methane
 2) aire
 3) gas de ciudad
 4) gpl

Dimensioni di ingombro in mm Overall dimensions in mm Mesures d'encombrement en mm Dimensiones en mm				
attacchi connections fixations conexiones	A	B	Peso (Kg) Weight (Kg) Poids (Kg) Peso (Kg)	Superficie filtrante (mm ²) Filtering surface (mm ²) Superficie filtrante (mm ²) Superficie filtrante (mm ²)
DN 15	120	194	1,3	2810
DN 20	120	194	1,3	2810
DN 25	120	194	1,3	2810
DN 32	160	245	3,2	16800
DN 40	160	245	3,2	16800
DN 50	160	245	3,2	16800
DN 65	290	465	12,1	39240
DN 80	310	472	12,5	39240
DN 100	350	504	17,7	76250



Dimensioni di ingombro in mm Overall dimensions in mm Mesures d'encombrement en mm Dimensiones en mm				
attacchi connections fixations conexiones	A	B	Peso (Kg) Weight (Kg) Poids (Kg) Peso (Kg)	Superficie filtrante (mm ²) Filtering surface (mm ²) Superficie filtrante (mm ²) Superficie filtrante (mm ²)
DN 65	290	518	12,8	39240
DN 80	310	525	13	39240
DN 100	350	551	18,2	76250





INSTALLAZIONE

Il regolatore è conforme alla Direttiva 94/9/CE (denominata Direttiva ATEX 100 a) come apparecchio del gruppo II, categoria 2G e come apparecchio del gruppo II, categoria 2D; come tale è idoneo per essere installato nelle zone 1 e 21 (oltre che nelle zone 2 e 22) come classificate nell'allegato I alla Direttiva 99/92/CE.

Il regolatore non è idoneo per l'utilizzo nelle zone 0 e 20 come definite nella già citata Direttiva 99/92/CE.

Per determinare la qualifica e l'estensione delle zone pericolose si veda la norma EN 60079-10.

L'apparecchio, se installato e sottoposto a manutenzione nel pieno rispetto di tutte le condizioni e istruzioni tecniche riportate nel presente documento, non costituisce fonte di pericoli specifici: in particolare, in condizioni di normale funzionamento, è prevista, da parte del regolatore, l'emissione in atmosfera di sostanza infiammabile solo occasionalmente.

Il regolatore può essere pericoloso rispetto alla presenza nelle sue vicinanze di altre apparecchiature solo in caso di guasto sia della membrana di funzionamento che della membrana di sicurezza: in tal caso (e solo in questo) il regolatore costituisce una sorgente di emissione di atmosfera esplosiva di grado continuo e, come tale, può originare zone pericolose 0 come definite nella Direttiva 99/92/CE.

In condizioni di installazione particolarmente critica (luoghi non presidiati, carenza di manutenzione, scarsa disponibilità di ventilazione) e, soprattutto in presenza nelle vicinanze del regolatore di potenziali fonti di innesco e/o apparecchiature pericolose nel funzionamento ordinario in quanto suscettibili di originare archi elettrici o scintille, è necessario valutare preliminarmente la compatibilità fra il regolatore e tali apparecchiature.

In ogni caso è necessario prendere ogni precauzione utile ad evitare che il regolatore sia origine di zone 0: ad esempio verifica periodica annuale di regolare funzionamento, possibilità di modificare il grado di emissione della sorgente o di intervenire sullo scarico all'esterno della sostanza esplosiva.

A tal fine è possibile collegare all'esterno tramite un tubo di rame il foro filettato G 1/4" togliendo il tappo antipolvere (fig. 1, 2 e 3 (24), fig. 4 (15)).

 **Si raccomanda di leggere attentamente il foglio di istruzioni a corredo di ogni prodotto.**

ATTENZIONE: le operazioni di installazione/manutenzione devono essere eseguite da personale qualificato.

- E' necessario chiudere il gas prima dell'installazione.
- Verificare che la pressione di linea **NON SIA SUPERIORE** alla pressione massima dichiarata sull'etichetta del prodotto.
- Il regolatore è normalmente posizionato prima dell'utenza. Deve essere installato con la freccia in rilievo sul corpo (10) rivolta verso l'utenza.

INSTALLATION

The regulator is in conformity with the Directive 94/9/CE (said Directive ATEX 100 a) as device of group II, category 2G and as device of group II, category 2D; for this reason it is suitable to be installed in the zones 1 and 21 (besides in the zones 2 and 22) as classified in the attachment I to the Directive 99/92/EC.

The regulator is not suitable to be used in zones 0 and 20 as classified in the already said Directive 99/92/EC.

To determine the qualification and the extension of the dangerous zones, see the norm EN 60079-10.

The device, if installed and serviced respecting all the conditions and the technical instructions of this document, is not source of specific dangers: in particular, during the normal working, is forecast, by the regulator, the emission in the atmosphere of inflammable substance only occasionally.

The regulator can be dangerous as regards to the presence close to it of other devices only in case of damage either of the working diaphragm or of the safety one: only in this case the regulator is a source of emission of the continue degree explosive atmosphere and, so, it can originate dangerous areas 0 as defined in the 99/92/EC Directive.

In conditions of particularly critic installation (places not protected, lack of servicing, lacking availability of ventilation) and, especially in presence, close to the regulator, of potential sources of primer and/or dangerous devices during the normal working because susceptible to origine electric arcs or sparks, it is necessary to value before the compatibility between the regulator and these devices.

In any case it is necessary to take any useful precaution to avoid that the regulator could be origin of areas 0: for example yearly periodical inspection of regular working, possibility to change the emission degree of the source or to attend on the exhaust outside the explosive material.

To do so it is possible to connect outside by a copper pipe the threaded hole G 1/4" removing the anti-dust cap (fig. 1, 2 and 3 (24), fig. 4 (15)).

 **It is always important to read carefully the instruction sheet of each product.**

WARNING: all installation/maintenance work must be carried out by skilled staff.

- The gas supply must be shut off before installation.
- Check that the line pressure **DOES NOT EXCEED** the maximum pressure stated on the product label.
- The regulator is normally installed before the user. It must be installed with the arrow on the body (10) towards the user.

INSTALLATION

Le régulateur est conforme à la Directive 94/9/CE (appelée Directive ATEX 100 a) comme appareil du groupe II, catégorie 2G et comme appareil II, catégorie 2D; comme telle elle est peut être installée dans les zones 1 et 21 (ainsi que dans les zones 2 et 22) comme classées dans l'annexe I de la Directive 99/92/CE.

Le régulateur n'est pas adapté pour l'utilisation dans les zones 0 et 20 comme définies dans la Directive 99/92/CE déjà citée.

Pour déterminer la qualification et l'extension des zones dangereuses, se reporter à la norme EN 60079-10.

L'appareil, s'il est installé et soumis à l'entretien en respectant toutes les conditions et les instructions techniques reportées dans ce document, ne constitue pas une source de dangers spécifiques: en particulier, dans des conditions de fonctionnement normal, il n'est pas prévu que le régulateur émette dans l'atmosphère des substances inflammables qui pourraient provoquer une atmosphère explosible.

Le régulateur peut être dangereux à cause de la présence d'autres appareils à proximité seulement en cas de panne aussi bien de la membrane de fonctionnement que de celle de sécurité: uniquement dans ce cas le régulateur est une source d'émission d'atmosphère explosive de degré continu et, comme telle, peut engendrer des zones dangereuses 0 comme définies dans la Directive 99/92/CE.

Dans des conditions d'installation particulièrement critique (lieux non contrôlés, manque d'entretien, faible ventilation) et surtout en présence à proximité de le régulateur de sources potentielles d'amorçage et/ou d'appareils dont le fonctionnement ordinaire est dangereux car ils sont susceptibles de provoquer des arcs électriques ou des étincelles, évaluer préalablement la compatibilité entre le régulateur et ces appareils.

De toute façon il faut prendre toutes les précautions nécessaires afin d'éviter que le régulateur engendre des zones 0: par exemple, vérification annuelle du bon fonctionnement, possibilité de modifier le degré d'émission de la source ou d'intervenir sur l'évacuation à l'extérieur de la substance explosive.

Pour cela il est possible de raccorder à l'extérieur par l'intermédiaire d'un tuyau en laiton le trou fileté G 1/4" en enlevant le bouchon anti-poussière (fig. 1, 2 et 3 (24), fig. 4 (15)).

 **Lire attentivement les instructions pour chaque produit.**

ATTENTION: les opérations d'installation/entretien doivent être exécutées par du personnel qualifié.

- Fermer le gaz avant l'installation.
- Vérifier que la pression de ligne **NE SOIT PAS SUPERIEURE** à la pression maximum déclarée sur l'étiquette du produit.
- Le régulateur est normalement positionné avant le point d'utilisation. La flèche en relief sur le corps (10) doit être tournée vers le point d'utilisation.

INSTALACIÓN

El regulador es conforme a la Directiva 94/9/CE (denominada Directiva ATEX 100 a) como aparato del grupo II, categoría 2G y como aparato II, categoría 2D; como tal, resulta adecuado para su instalación en las zonas 1 e 21 (así como en las zonas 2 y 22), según están clasificadas en el documento adjunto I a la Directiva 99/92/CE.

El regulador no es adecuado para la utilización en las zonas 0 y 20, según se definen en la citada Directiva 99/92/CE.

Para determinar la calificación y extensión de las zonas peligrosas, ver la norma EN 60079-10.

El aparato, si se instala y somete a mantenimiento respetando todas las condiciones e instrucciones técnicas referidas en el presente documento, no da lugar a riesgos particulares: concretamente, en condiciones de funcionamiento normales, el regulador provoca la emisión a la atmósfera de sustancias inflamables sólo accidentalmente.

El regulador puede ser peligroso, si se da la presencia en sus inmediaciones de otros aparatos, únicamente en caso de avería de la membrana de funcionamiento o de la membrana de seguridad: en tal caso (y sólo en ese caso) el regulador constituye una fuente de emisión de atmósfera explosiva de grado continuo y, como tal, puede originar zonas peligrosas 0, según la definición de la Directiva 99/92/CE.

En condiciones de instalación especialmente críticas (lugares no vigilados, falta de mantenimiento, escasa ventilación) y, sobre todo, si se da la presencia en las inmediaciones del regulador de potenciales fuentes de encendido y/o aparatos peligrosos en el funcionamiento ordinario, por ser susceptibles de originar arcos eléctricos o chispas, habrá que valorar previamente la compatibilidad entre el regulador y dichos aparatos.

En cualquier caso será necesario tomar toda clase de precaución encaminada a evitar que la válvula pueda dar origen a zonas 0: por ejemplo, habrá que verificar con periodicidad anual su buen funcionamiento y contemplar la posibilidad de modificar el grado de emisión de la fuente o de intervenir en la emisión al exterior de la sustancia explosiva.

Para ello, el orificio roscado G 1/4", quitando el tapón antipolvo (fig. 1, 2 y 3 (24), fig. 4 (15)), se puede conectar al exterior a través de un tubo de cobre.

 **Se recomienda leer atentamente la hoja de instrucciones adjuntas con el producto.**

ATENCIÓN. Las operaciones de instalación y mantenimiento deben ser efectuadas por personal cualificado.

- Antes de iniciar las operaciones de instalación es necesario cerrar el gas.
- Verificar que la presión de la línea **NO SEA SUPERIOR** a la presión máxima indicada en la etiqueta del producto.
- El regulador suele estar situado antes del aparato. Ha de instalarse con la flecha en relieve en el cuerpo (10) apuntando hacia el aparato.



- Può essere installato in qualsiasi posizione anche se è preferibile l'installazione con la molla (3) in verticale (come in fig. 1, 2 e 3). All'esterno del regolatore, e a valle dello stesso è sistemata una presa di pressione per il controllo della pressione di regolazione.
- Durante l'installazione evitare che detriti o residui metallici penetrino all'interno dell'apparecchio.
- Se l'apparecchio è filettato verificare che la lunghezza del filetto della tubazione non sia eccessiva per non danneggiare il corpo dell'apparecchio in fase di avvitamento.
- Non usare il contenitore della molla come leva per l'avvitamento ma servirsi dell'apposito utensile.
- Se l'apparecchio è flangiato verificare che le controflange di ingresso e uscita siano perfettamente parallele per evitare di sottoporre il corpo a inutili sforzi meccanici, calcolare inoltre lo spazio per l'inserimento della guarnizione di tenuta. Se a guarnizioni inserite lo spazio rimanente è eccessivo non cercare di colmarlo stringendo eccessivamente i bulloni dell'apparecchio.
- In ogni caso dopo l'installazione verificare la tenuta dell'impianto.

- It can be installed in any position but it is preferable the installation with the spring (3) in vertical position (see fig. 1, 2 and 3). Outside the regulator, downstream of it, there is a checking pressure-tap for the control of the regulation pressure.
- During installation take care not to allow debris or scraps of metal to enter the device.
- If the device is threaded check that the pipeline thread is not too long; overlong threads may damage the body of the device when screwed into place.
- Do not use the spring casing for leverage when screwing into place; use the appropriate tool.
- If the device is flanged check that the inlet and outlet counterflanges are perfectly parallel to avoid unnecessary mechanical stresses on the body of the device. Also calculate the space needed to fit the seal. If the gap left after the seal is fitted is too wide, do not try to close it by over-tightening the device's bolts.
- Always check that the system is gas-tight after installation.

- Il peut être installé en n'importe quelle position, même s'il est préférable que l'installation soit faite avec le ressort (3) à la verticale (voir fig. 1, 2 et 3). À l'extérieur du régulateur et en aval de celui-ci se trouve une prise de pression pour le contrôle de la pression de réglage.
- Pendant l'installation, éviter que des débris ou des résidus métalliques pénètrent dans l'appareil.
- Si l'appareil est fileté, vérifier que le filet de la tuyauterie ne soit pas trop long pour ne pas endommager le corps de l'appareil lors du vissage.
- Ne pas utiliser la protection du ressort comme levier pour le vissage mais se servir de l'outil approprié.
- Si l'appareil est bridé, vérifier que les contre-bridés d'entrée et de sortie soient parfaitement parallèles pour éviter de soumettre le corps à des efforts mécaniques inutiles; par ailleurs, calculer l'espace pour l'introduction du joint d'étanchéité. Si, lorsque les joints sont introduits, l'espace restant est excessif, ne pas essayer de le combler en serrant trop fort les boulons de l'appareil.
- De toute façon, après l'installation vérifier l'étanchéité de l'installation.

- Se puede instalar en cualquier posición, pero es preferible la instalación con el muelle (3) en vertical (tal como se ilustra en las figs. 1, 2 y 3). Fuera del regulador y después del mismo se halla colocada una toma de presión para el control de la presión de regulación.
- Durante la instalación prestar atención a fin de evitar que detritos o residuos metálicos se introduzcan en el aparato.
- En el caso de aparato roscado será necesario verificar que la longitud de la rosca de la tubería no sea excesiva dado que, durante el enroscado, podría provocar daños en el cuerpo del aparato mismo.
- El contenedor del resorte no debe utilizarse como palanca para efectuar el enroscado; utilizar para ello la respectiva herramienta.
- En el caso de aparato embridado, será necesario controlar que las contrabridas de entrada y de salida queden perfectamente paralelas a fin de evitar que el cuerpo quede sometido a fuerzas mecánicas inútiles. Calcular además el espacio para la introducción de la junta de estanqueidad. Si una vez introducidas las juntas el espacio restante es excesivo, no apretar demasiado los pernos del aparato para intentar reducirlo.
- De todas formas, verificar la estanqueidad del sistema una vez efectuada la instalación.

ESEMPIO DI INSTALLAZIONE

1. Valvola a strappo SM
2. Filtro gas serie FM
3. Valvola di blocco MVB/1 di minima o massima pressione
4. **Regolatore gas serie RG/2MC**
5. Valvola di sfioro MVS/1
6. Leva comando a distanza valvola a strappo SM

EXAMPLE OF INSTALLATION

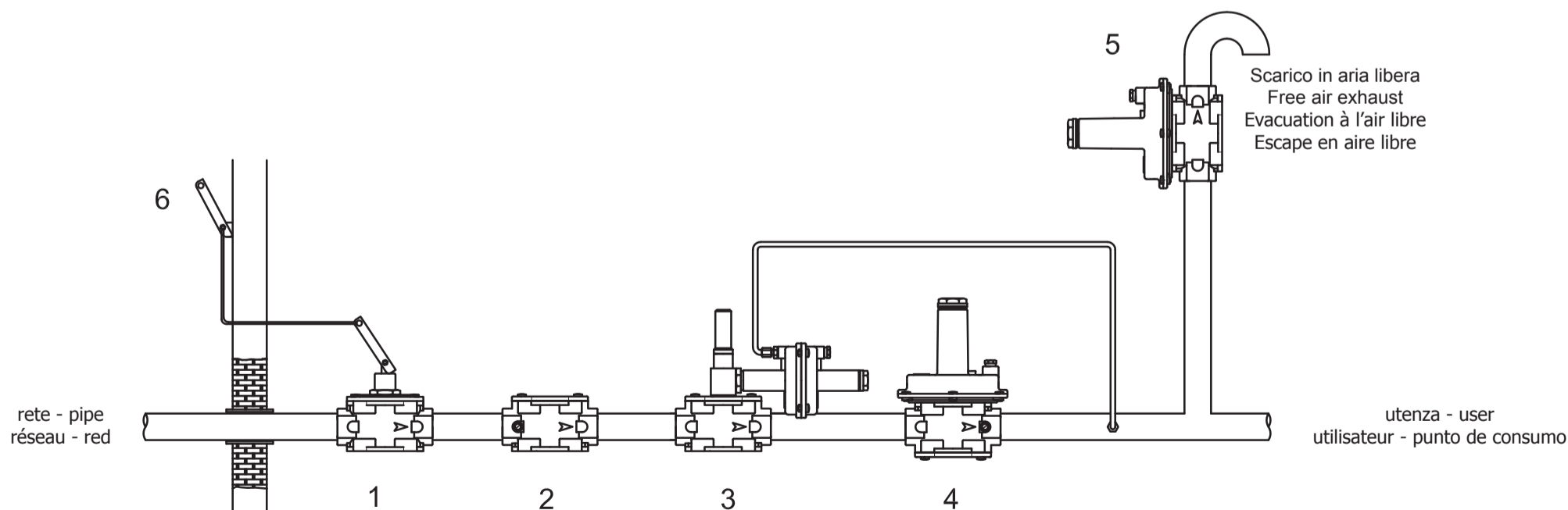
1. SM series jerk handle ON/OFF valve
2. FM series gas filter
3. MVB/1 maximum or minimum downstream pressure closing valve
4. **RG/2MC series pressure regulator**
5. MVS/1 overflow valve
6. Lever for remote SM ON/OFF valve control

EXEMPLE D'INSTALLATION

1. Soupape à déchirement SM
2. Filtre gaz série FM
3. Soupape de bloc MVB/1 de pression maximale ou minimale
4. **Régulateur gaz série RG/2MC**
5. Soupape d'effleurement MVS/1
6. Levier de commande à distance soupape à déchirement SM

EJEMPLO DE INSTALACIÓN

1. Válvula de corte SM
2. Filtro gas serie FM
3. Válvulas de bloqueo MVB/1 de mínima o máxima presión
4. **Regulador gas serie RG/2MC**
5. Válvula de alivio MVS/1
6. Palanca para actuación de de la válvula de corte SM





TARATURA

Prima di avviare l'impianto, assicurarsi che la molla in dotazione al regolatore sia adeguata alla pressione di regolazione voluta.

Dopo aver tolto il tappo (1), posizionare la vite di regolazione (2) al minimo di taratura (completamente svitata), quindi avviare l'impianto e controllando la pressione di regolazione avvitare la vite di regolazione (2) stessa fino alla pressione voluta.

MESSA FUORI SERVIZIO

Svitare il tappo (1) ed avvitare il regolatore (2) fino a fine corsa.

MANUTENZIONE

Prima di effettuare qualsiasi operazione di smontaggio sull'apparecchio, assicurarsi che all'interno dello stesso non ci sia gas in pressione.

Per controllare o sostituire le membrane: (vedi fig. 1, 2 e 3)

togliere l'imbuto (4) svitando le viti di fissaggio (7), togliere la membrana di sicurezza (6), svitare il dado centrale (25) che fissa la membrana di funzionamento (22) (tra due dischi) al perno centrale (9).
 Per rimontare il tutto, eseguire il procedimento inverso facendo attenzione nello stringere il dado (25) a non far ruotare la membrana di funzionamento (22) (tenere fermo con la mano il disco (21) posto sopra alla membrana stessa (22)).

Per controllare lo stato dell'organo filtrante (11) su corpi filettati: (vedi fig. 1 e 2)

togliere il coperchio inferiore (14) svitando le viti di fissaggio (15).
 Smontare l'organo filtrante (11), pulirlo con acqua e sapone, soffiare con aria compressa o sostituirlo se necessario. Rimontarlo nella posizione iniziale controllando che sia sistemato tra le apposite guide (come in figura sotto).
 Riasssemblare il fondello (14) assicurandosi che il perno centrale (9) sia centrato nella guida del fondello stesso (14).

Per controllare lo stato dell'organo filtrante (11) su corpi flangiati: (vedi fig. 3)

togliere il coperchio inferiore (14) svitando le viti di fissaggio (15).
 Smontare l'organo filtrante (11), pulirlo con acqua e sapone, soffiare con aria compressa o sostituirlo se necessario.
 Rimontarlo nella posizione iniziale assicurandosi, quando si rimonta il fondello (14), che il filtro (11) venga sistemato all'interno delle apposite guide del fondello stesso (14) (vedi fig. 3).

Prestare attenzione all'anello di teflon (17), nel rimontare il fondello (14) occorre sistemarlo all'interno dell'apposita campana/guida (18).

Le suddette operazioni devono essere eseguite esclusivamente da tecnici qualificati.



CALIBRATION

Before starting the system, pay attention that the standard regulation spring is suitable with the needed regulation pressure.

After removing the cap (1), calibrate the regulator (2) at the minimum (completely unscrewed), then start the system and checking the regulation pressure, screw the regulator (2) up to the needed pressure.

OFF SERVICE

Unscrew the cap (1) and screw the regulator (2) to its end.

SERVICING

Before disassembling the device make sure that there is no pressured gas inside.

To check or substitute the diaphragms: (see fig. 1, 2 and 3)

unscrew the fixing screws (7) and remove the funnel (4), take off the safety diaphragm (6), unscrew the central nut (25) that fixes the working diaphragm (22) (between two discs) to the central pin (9).
 Reassemble doing backward the same operation, paying attention when tightening the nut (25) not to turn the diaphragms (stop the disc (21) on the diaphragm (22) with the free hand).

To check the filtering organ (11) on threaded body: (see fig. 1 and 2)

unscrew the fixing screws (15) and remove the bottom cover (14).
 Remove the filtering component (11), clean it with water and soap, blow it with compressed air or substitute it if is necessary. Reassemble it in its original position in its special guide (as in the picture below).

Reassemble the bottom (14) being sure that the central pin (9) is centred in the bottom hole (14).

To check the filtering organ (11) on flanged body: (see fig. 3)

unscrew the fixing screws (15) and remove the bottom cover (14).
 Remove the filtering component (11), clean it with water and soap, blow it with compressed air or substitute it if is necessary.
 Reassemble it in its original position being sure, when reassembling the bottom (14), that the filter (11) is positioned inside the special guides of the same bottom (14) (see fig. 3).

Assembling the bottom (14), pay attention to the teflon ring (17), it must be put inside the special guide (18).

The above-said operations must be carried out only by qualified technicians.



TARAGE

Avant de visser l'installation, s'assurer que le ressort du régulateur soit adéquat à la pression de réglage voulue.

Après avoir enlevé le bouchon (1), positionner la vis de réglage (2) au minimum du tarage (complètement dévissée), ensuite visser l'installation et en contrôlant la pression de réglage visser la vis de réglage (2) jusqu'à la pression voulue.

MISE HORS SERVICE

Dévisser le bouchon (1) et visser le régulateur (2) jusqu'à la fin de course.

MANUTENTION

Avant d'effectuer n'importe quelle opération de démontage sur l'appareil, s'assurer que à l'intérieur de celui-ci il n'y est pas de gaz sous pression.

Pour contrôler ou substituer les membranes: (voir fig. 1, 2 et 3)

enlever l'entonnoir (4) en dévissant les vis de fixation (7), enlever la membrane de sécurité (6), dévisser le boulon central (25) qui fixe la membrane de fonctionnement (22) (entre les deux disques) au pivot central (9).
 Pour remonter le tout, exécuter les opérations inverses en faisant attention en resserrant le boulon (25) à ne pas tourner la membrane de fonctionnement (22) (tenere fermo con la mano il disco (21) posto sopra alla membrana stessa (22)).

Pour contrôler l'état de l'organe filtrant (11) sur corps filetés: (voir fig. 1 et 2)

enlever le couvercle inférieur (14) en dévissant les vis de fixation (15).
 Démontez l'organe filtrant (11), le nettoyer avec de l'eau et du savon, le soumettre à un soufflage à l'air comprimé ou le remplacer le cas échéant. Le remonter correctement dans sa position initiale entre les guides spécifiques (comme sur la figure ci-dessous).
 Remonter le fond (14) en s'assurant que l'axe central (9) est bien centré dans le guide dudit fond (14).

Pour contrôler l'état de l'organe filtrant (11) sur les corps bridés: (voir fig. 3)

enlever le couvercle inférieur (14) en dévissant les vis de fixation (15).
 Démontez l'organe filtrant (11), le nettoyer avec de l'eau et du savon, le soumettre à un soufflage à l'air comprimé ou le remplacer le cas échéant. Le remonter dans sa position initiale en s'assurant, lors du remontage du fond (14), que le filtre (11) est bien positionné dans les guides spécifiques dudit fond (14) (voir figure ci-dessous).
 S'assurer, lors du remontage du fond (14), que l'anneau en téflon (17) est bien positionné à l'intérieur de la cloche/guide (18).

Les opérations mentionnées ci-dessus doivent être exécutées exclusivement par des techniciens qualifiés.



TARADO

Antes de poner en marcha la instalación, asegurarse que el muelle en dotación al regulador es adecuado a la presión de regulación deseada.

Después de haber quitado el tapón (1), poner el tornillo de regulación (2) a lo mínimo de tarado (totalmente destornillado), entonces poner en marcha la instalación controlando la presión de regulación atornillar el tornillo de regulación (2) misma hasta la presión deseada.

FUERA DE SERVICIO

Destornillar el tapón (1) y atornillar el regulador (2) de final de carrera.

MANTENIMIENTO

Antes de efectuar cualquier operación de desmontaje del aparato, asegurarse de que en el interior del mismo no hay gas a presión.

Para controlar o sustituir las membranas: (ver figs. 1, 2 y 3)

quitar el embudo (4) desenroscando los respectivos tornillos de fijación (7) y retirar la membrana de seguridad (6); desenroscar la tuerca central (25) que fija la membrana de funcionamiento (22) (entre dos discos) al perno central (9).
 Para reinstalar el conjunto de estas piezas, ejecutar las precedentes operaciones en orden y sentido inverso, prestando atención al apretar la tuerca (25) a fin de no hacer girar la membrana de funcionamiento (22) (mantener inmovilizado con la mano el disco (21) situado sobre la membrana misma (22)).

Para controlar el estado del órgano filtrante (11) en cuerpos roscados: (ver fig. 1 y 2)

quitar la tapa inferior (14) desenroscando los respectivos tornillos de fijación (15).
 Desmontar el órgano filtrante (11), y sustituirlo si es necesario, o bien limpiarlo con agua y jabón y soplarlo con aire comprimido; reinstalarlo en su posición inicial, controlando que quede situado entre las respectivas guías (tal como se observa en la siguiente figura).
 Reinstalar el fondo (14) asegurándose de que el perno central (9) quede centrado en la guía del fondo mismo (14).

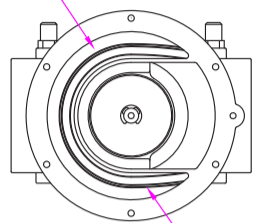
Para controlar el estado del órgano filtrante (11) en cuerpos embreados: (ver fig. 3)

quitar la tapa inferior (14) desenroscando los respectivos tornillos de fijación (15).
 Desmontar el órgano filtrante (11) y sustituirlo si es necesario, o bien limpiarlo con agua y jabón y soplarlo con aire comprimido; reinstalarlo en su posición inicial controlando al reinstalar el fondo (14), que el filtro (11) quede situado en el interior de las respectivas guías del fondo mismo (14) (tal como se observa en la siguiente figura).
 Al reinstalar el fondo (14) se debe prestar atención al anillo de teflón (17), el que debe quedar situado en el interior de la respectiva campana/guía (18).

Las operaciones antes indicadas deben ser ejecutadas únicamente por técnicos cualificados.

VISTA: corpo filettato senza fondello
VIEW: threaded body without bottom
VUE: corps fileté sans fond
VISTA: cuerpo roscado sin fondo

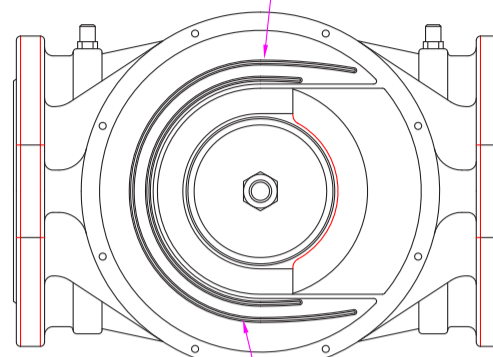
Guide per organo filtrante
 Filtering organ guides
 Guides pour organe filtrant
 Guías para órgano filtrante



L'organo filtrante deve essere sistemato all'interno di queste guide
 Filtering organ must be put inside these guides
 L'organe filtrant doit être positionné à l'intérieur de ces guides
 Filtering organ must be put inside these guides

VISTA: corpo flangiato senza fondello
VIEW: flanged body without bottom
VUE: corps bridé sans fond
VISTA: cuerpo embridado sin fondo

Guide per organo filtrante
 Filtering organ guides
 Guides pour organe filtrant
 Guías para órgano filtrante



L'organo filtrante deve essere sistemato all'interno di queste guide
 Filtering organ must be put inside these guides
 L'organe filtrant doit être positionné à l'intérieur de ces guides
 El órgano filtrante debe quedar situado en el interior de estas guías



SCelta DEL REGOLATORE

La scelta del regolatore è molto importante; bisogna innanzitutto conoscere:

- 1. Pressione in entrata (P1)** a disposizione (rete di distribuzione).
- 2. Pressione in uscita (P2)** necessaria all'inizio della rampa del bruciatore per garantire la potenzialità (Kcal o m³/h) richiesta (Q).

A questo punto il regolatore ideale deve essere scelto con questi criteri:

La velocità del flusso non deve superare i 30 m/s (vedere di seguito tabella portate massime ideali).



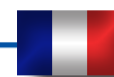
THE CHOICE OF THE REGULATOR

The choice of a regulator is very important; first of all you need to know:

- 1. The available input pressure (P1)** in the distribution net.
- 2. The output pressure (P2)** necessary at the starting of the burner's ramp to grant the required (Q) potential (Kcal or m³/h).

Then an ideal filter regulator should be chosen considering the following aspects:

The flux speed mustn't exceed 30 m/s (see ideal maximum values in following table).



CHOIX DU REGULATEUR

Le choix du régulateur est très important; il faut connaître d'abord:

- 1. Pression en entrée (P1)** à disposition (réseau de distribution).
- 2. Pression en sortie (P2)** nécessaire au début de la rampe du brûleur pour garantir la potentialité (Kcal ou m³/h) demandée (Q).

Ensuite le régulateur idéal doit être choisi avec les critères suivants:

La rapidité du flux ne doit pas dépasser 30 m/s (voir ci-dessous le tableau des portées maximales idéales).



ELECCIÓN DEL REGULADOR

La elección del regulador es muy importante; hay que conocer ante todo:

- 1. Presión en entrada (P1)** a disposición (red de distribución).
- 2. Presión en salida (P2)** necesario al principio de la rampa del quemador para garantizar la potencialidad (kcal o m³/h) deseada (Q).

Luego el regulador ideal debe ser elegido por estos criterios:

La velocidad del flujo no debe superar los 30m/s (véanse la siguiente tabla de caudales máximos ideales).

attacchi connections fixations conexiones	Q. max (Nm ³ /h)	Velocità flusso Flux speed Rapidité du flux Velocidad flujo
DN 15	~ 19	~ 30 m/s
DN 20	~ 34	~ 30 m/s
DN 25	~ 53	~ 30 m/s
DN 32	~ 87	~ 30 m/s
DN 40	~ 136	~ 30 m/s
DN 50	~ 212	~ 30 m/s
DN 65	~ 358	~ 30 m/s
DN 80	~ 543	~ 30 m/s
DN 100	~ 848	~ 30 m/s

Qualora sia necessario superare dette portate è consigliato installare anche la valvola di sfioro.

- Dal diagramma **ΔP - PORTATA** dei regolatori (pag. 9) deve essere scelto il regolatore più piccolo possibile che alla portata necessaria (Q) assicura un **ΔP** (perdita di carico) inferiore alla differenza tra la pressione di rete (**P1**) e la pressione necessaria all'inizio della rampa del bruciatore (**P2**).

IL NOSTRO UFFICIO TECNICO E'A DISPOSIZIONE PER EVENTUALI DIMENSIONAMENTI E CHIARIMENTI.

Should you need to exceed these flows we suggest to install an overflow valve.

- From the diagram **ΔP - FLOW** of regulators (page 9) you must choose the smallest regulator assuring the necessary flow (Q) a load loss **ΔP** lower than the difference between the net pressure (**P1**) and the necessary pressure at the starting of the burner's ramp (**P2**).

FOR ANY EVENTUAL SIZING OR EXPLANATION PLEASE CONTACT OUR TECHNICAL OFFICE.

Au cas où serait nécessaire de dépasser ces portées il est conseillé d'installer aussi la soupape d'effleurement.

- Du diagramme **ΔP - PORTEE** des régulateurs (pag. 9) il faut choisir le régulateur le plus petit possible qui, à la portée nécessaire (Q), assure un **ΔP** (perte de charge) inférieur à la différence entre la pression de réseau (**P1**) et la pression nécessaire au début de la rampe du brûleur (**P2**).

NOTRE BUREAU TECHNIQUE EST A DISPOSITION POUR D'ÉVENTUELLES EXPLICATIONS.

Si se entiende superar estos valores se conseja instalar también la válvula de alivio.

- Del diagrama **ΔP - CAUDAL** de los reguladores (pág. 9) se debe elegir el regulador más pequeño posible que al caudal necesario (Q) asegura un **ΔP** (perdida de carga) inferior a la diferencia entr presión de red (**P1**) y la presión necesaria al principio de la rampa del quemador (**P2**).

PARA OTROS TAMAÑOS Y EXPLICACIONES POR FAVOR LLAMAR NUESTRA OFICINA TÉCNICA.